

# Janisol Fingerschutztüren

Eine runde Sache für die Sicherheit

# Janisol portes anti-pince-doigts

La sécurité toute en rondeur

# Janisol anti-finger-trap doors

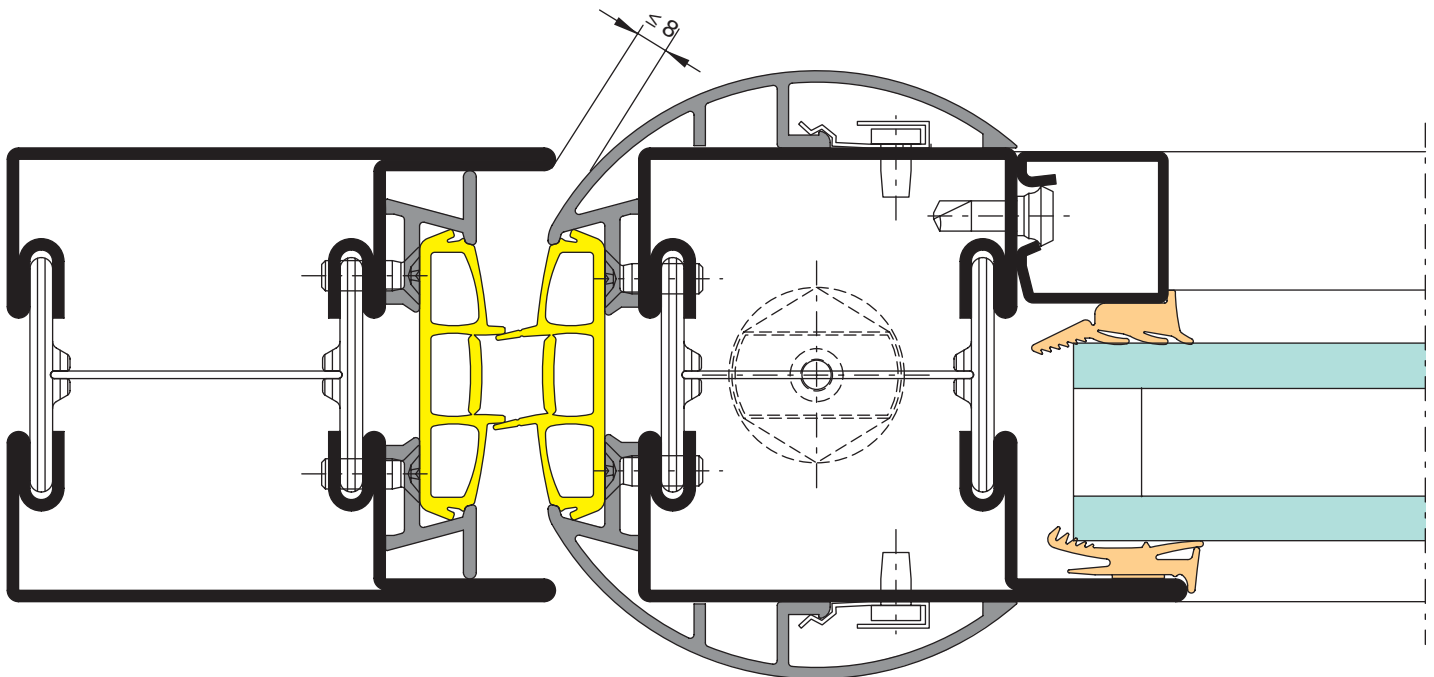
Well-rounded for safety

## Merkmale

## Caractéristiques

## Characteristics

- Keine Quetsch- und Scherstellen nach DIN 18650 an der Nebenschliesskante
- Hochleistungsfähige und wartungsarme Bandlager unten und oben
- Besonders geeignet für Türen mit starkem Publikumsverkehr (Schulen, Krankenhäuser, Einkaufszentren, etc.)
- CE-zertifiziert, erfüllt die Produktnorm nach EN 14351-1
- Rationelle Verarbeitung und Beschlagmontage
- Einfach und kostengünstig dank der Verwendung von Janisol-Profilen aus dem Standard-Sortiment
- Pas de points d'écrasement et de cisaillement selon DIN 18650 sur le champ de fermeture secondaire
- Paliers de paumelle haute performance ne nécessitant que peu d'entretien en bas et en haut
- Convient particulièrement aux portes par lesquelles passent un grand nombre de personnes (écoles, hôpitaux, centres commerciaux etc.)
- Label CE, répond à la norme produit selon EN 14351-1
- Usinage et montage de ferrures rationnels
- Simple et peu coûteux grâce à l'utilisation de profilés Janisol standard
- In compliance with DIN 18650, no crushing or shearing traps at the secondary closing edge
- High-performance, low-maintenance hinge bearings top and bottom
- Particularly suitable for doors frequently used by the public (schools, hospitals, shopping centres etc.)
- CE certified, fulfils the product standard in accordance with EN 14351-1
- Efficient assembly and installation of fittings
- Simple and cost-effective, thanks to Janisol profiles from the standard range



## Janisol Fingerschutztüre

## Janisol porte anti-pince doigts

## Janisol anti-finger-trap doors

<b>Inhaltsverzeichnis</b> <b>Sommaire</b> <b>Content</b>		Janisol Fingerschutztüre Janisol porte anti-pince-doigts Janisol anti-finger-trap door	
<b>Systemübersicht</b> Systembeschreibung Typenübersicht Zulassungen	<b>Sommaire du système</b> Description du système Sommaire des types Homologations	<b>Summary of system</b> System description Summary of types Authorisations	<b>2</b>
<b>Zubehör</b> Profilübersicht Glasleisten Zubehör Beschläge	<b>Accessoires</b> Sommaire des profilés Parcloses Accessoires Ferrures	<b>Accessories</b> Summary of profiles Glazing beads Accessories Fittings	<b>6</b>
<b>Beispiele</b> Schnittpunkte Anwendungsbeispiele	<b>Exemples</b> Coupe de détails Exemples d'application	<b>Examples</b> Section details Examples of applications	<b>16</b>
<b>Beschlageinbau</b>	<b>Montage des ferrures</b>	<b>Installation of fittings</b>	<b>28</b>
<b>Verarbeitungshinweise</b>	<b>Indications d'usage</b>	<b>Assembly instructions</b>	<b>32</b>
<b>Integrierte Türschliesser</b>	<b>Fermes-portes intégrés</b>	<b>Integrated door closer</b>	<b>48</b>
Alle Ausführungen dieser Dokumentation haben wir sorgfältig und nach bestem Wissen zusammengestellt. Wir können aber keine Verantwortung für die Benützung der vermittelten Vorschläge und Daten übernehmen. Wir behalten uns technische Änderungen ohne Vorankündigung vor. Aktuelle Version auf <a href="http://www.jansen.com">www.jansen.com</a>	Nous avons apporté le plus grand soin à l'élaboration de cette documentation. Cependant, nous déclinons toute responsabilité pour l'utilisation faite de nos propositions et de nos données. Nous nous réservons le droit de procéder à des modifications techniques sans préavis. Version actuelle sur <a href="http://www.jansen.com">www.jansen.com</a>	All the information contained in this documentation is given to the best of our knowledge and ability. However, we decline all responsibility for the use made of these suggestions and data. We reserve the right to effect technical modifications without prior warning. Current version available at <a href="http://www.jansen.com">www.jansen.com</a>	

---

**Systembeschreibung****Description du système****System description**

---

---

**Janisol Fingerschutztüre****Janisol porte anti-pince-doigts****Janisol anti-finger-trap door**

---

**Fingerschutztüre – Sicherheit und Design perfekt vereint.**

Die gerundeten Halbschalen minimieren die Verletzungsgefahr bei der Nebenschliesskante. So können Quetsch- und Scherstellen nach DIN 18650 vermieden werden. Dank wartungsarmer, hochleistungsfähiger Bandlager eignet sich die Janisol Fingerschutztüre besonders für Gebäude mit starkem Publikumsverkehr wie Einkaufszentren, Schulen oder Krankenhäuser. Die Janisol Fingerschutztüre erfüllt die Produktnorm EN 14351-1 für Aussentüren und ist CE zertifiziert.

Die Fingerschutztüren sind kompatibel mit dem Profilsortiment von Janisol und Jansen-Economy 60. Zudem können integrierte Türschliesser und automatische Drehtürantriebe eingebaut werden.

**Porte anti-pince-doigts – Sécurité et design parfaitement unis.**

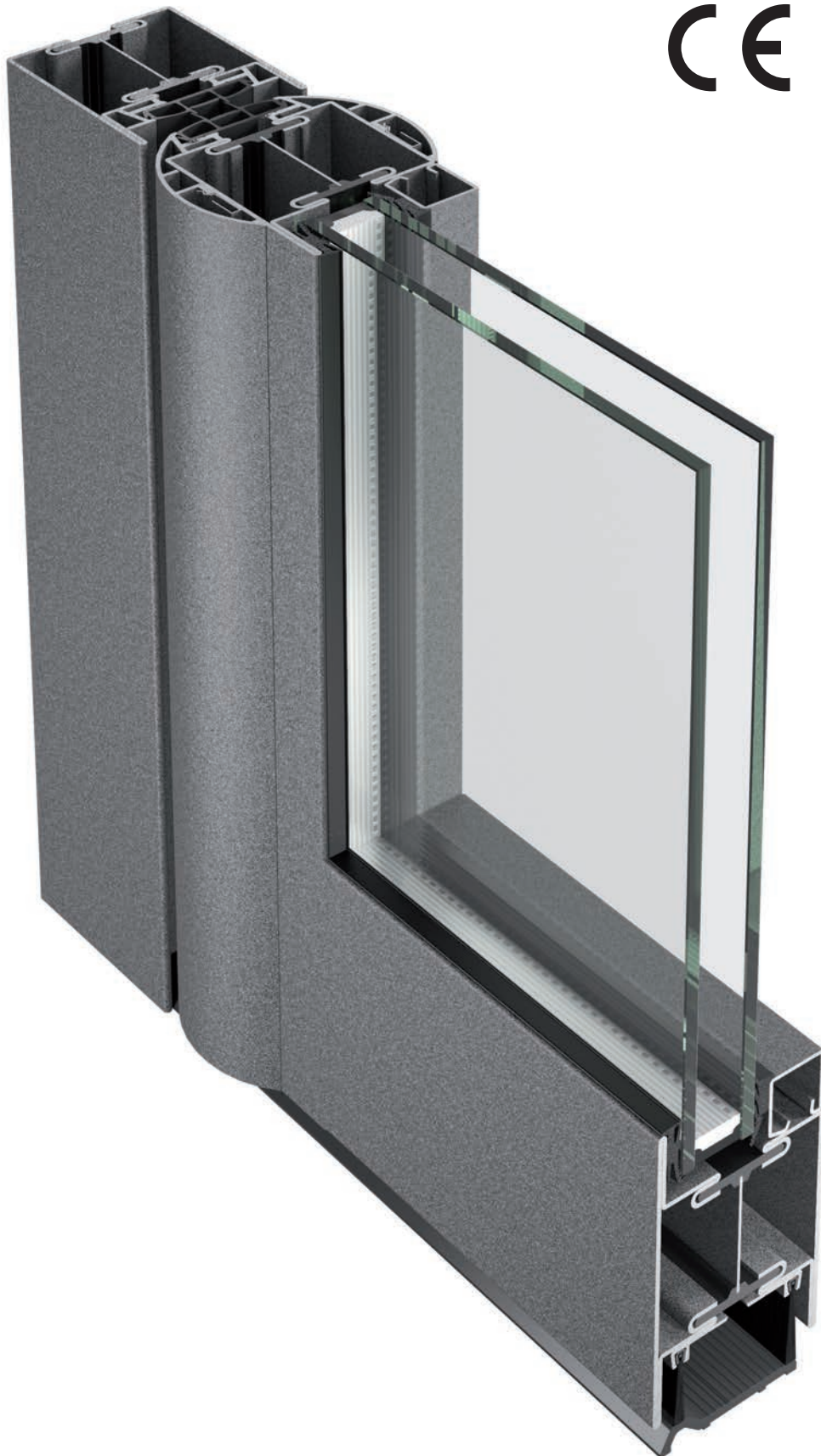
Les demi-coquilles arrondies réduisent le risque de blessure au champ de fermeture secondaire. Des points d'écrasement et de cisaillement peuvent ainsi être évités selon la norme DIN 18650. Grâce à son palier de paumelle très performant ne nécessitant que peu de maintenance, la porte anti-pince-doigts Janisol convient particulièrement aux bâtiments ouverts à un vaste public tels que les centres commerciaux, les écoles ou les hôpitaux. La porte anti-pince-doigts Janisol satisfait à la norme produit EN 14351-1 pour portes en extérieur et est certifiée CE.




Les portes anti-pince-doigts sont compatibles avec l'assortiment de profilés Janisol et Jansen-Economy 60. Il est en outre possible de monter des ferme-portes automatiques intégrés et des commandes automatiques pour portes à la française.

**Anti-finger-trap doors – Safety and design perfectly combined.**

The rounded half profiles minimise the risk of injury at the secondary closing edge. This can prevent crushing and shearing points as per DIN 18650. With maintenance-free, high-performance pivot hinges, Janisol anti-finger-trap doors are particularly suitable for buildings frequently used by the public, e.g. shopping centres, schools or hospitals. Janisol anti-finger-trap doors meet the product standard EN 14351-1 for external doors and are CE certified.

The anti-finger-trap doors are compatible with the Janisol and Jansen-Economy 60 range of profiles. Integrated door closers and automatic side-hung door drives can also be installed.



Prüfungen Essais Tests	Norm	Einflügelige Türe Porte à un vantail Single-leaf door		Zweiflügelige Türe Porte à deux vantaux Double-leaf door	
		Einwärts öffnend Ouvrant vers l'intérieur Inward opening	Auswärts öffnend Ouvrant vers l'extérieur Outward opening	Einwärts öffnend Ouvrant vers l'intérieur Inward opening	Auswärts öffnend Ouvrant vers l'extérieur Outward opening
 <p>Schlagregendichtheit Étanchéité à la pluie battante Watertightness</p>	EN 12208		Klasse 2A Classe 2A Class 2A		
 <p>Widerstand bei Windlast Résistance à la pression du vent Resistance to wind load</p>	EN 12210	Klasse B2 – 800 Pa Classe B2 – 800 Pa Class B2 – 800 Pa	Klasse B2 – 800 Pa Classe B2 – 800 Pa Class B2 – 800 Pa	Klasse B2 – 800 Pa Classe B2 – 800 Pa Class B2 – 800 Pa	Klasse B2 – 800 Pa Classe B2 – 800 Pa Class B2 – 800 Pa
 <p>Luftdurchlässigkeit Perméabilité à l'air Air permeability</p>	EN 12207	Klasse 2 Classe 2 Class 2	Klasse 2 Classe 2 Class 2	Klasse 2 Classe 2 Class 2	Klasse 2 Classe 2 Class 2

**Geprüfte Elementgrößen  
einwärts und auswärts öffnend**

Einflügelige Türe

Lichter Durchgang  
1296 x 2500 mm

Rahmenaussenmass  
1500 x 2590 mm

Zweiflügelige Türe

Lichter Durchgang  
2705 x 2500 mm

Rahmenaussenmass  
3000 x 2590 mm

Maximaler Öffnungswinkel 96°  
Türstopper verwenden

**Tailles des éléments éprouvés  
ouvrant vers l'intérieur et l'extérieur**

Porte à un vantail

Libre de passage  
1296 x 2500 mm

Dimension extérieure du cadre  
1500 x 2590 mm

Porte à deux vantaux

Libre de passage  
2705 x 2500 mm

Dimension extérieure du cadre  
3000 x 2590 mm

Angle d'ouverture max. 96°  
Utiliser un arrêt de porte

**Tested size of elements  
inward and outward opening**

Single leaf door

Inside width  
1296 x 2500 mm

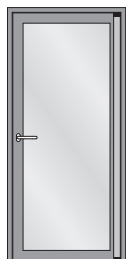
External frame dimension  
1500 x 2590 mm

Double leaf door

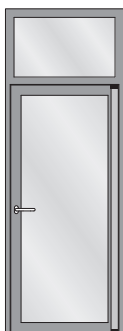
Inside width  
2705 x 2500 mm

External frame dimension  
3000 x 2590 mm

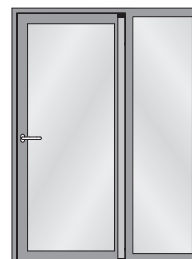
Max. door opening angle 96°  
Use door stop



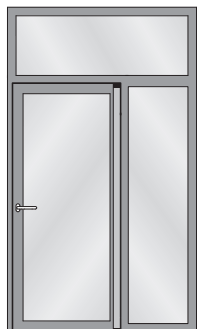
Einflügelige Türe  
 Porte à un vantail  
 Single leaf door



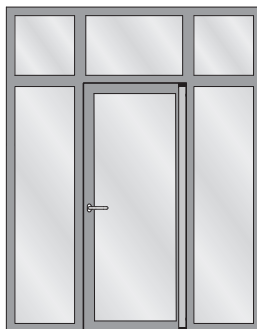
Einflügelige Türe mit Oberlicht  
 Porte à un vantail avec imposte  
 Single leaf door with top light



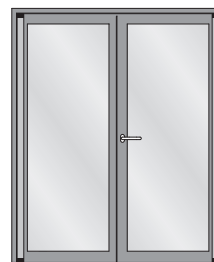
Einflügelige Türe mit Seitenteil  
 Porte à un vantail avec partie latérale  
 Single leaf door with side light



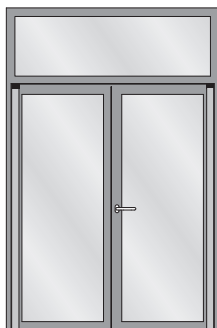
Einflügelige Türe mit Seitenteil und Oberlicht  
 Porte à un vantail avec avec partie latérale  
 et imposte  
 Single leaf door with side light and top light



Einflügelige Türe mit zwei Seitenteilen und  
 Oberlichtern  
 Porte à un vantail avec deux parties latérales  
 et impostes  
 Single leaf door with two side lights and  
 top lights



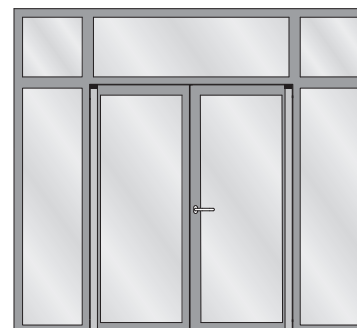
Zweiflügelige Türe  
 Porte à deux vantaux  
 Double leaf door



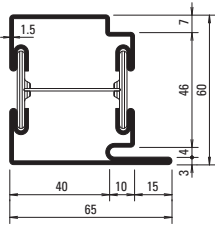
Zweiflügelige Türe mit Oberlicht  
 Porte à deux vantaux avec imposte  
 Double leaf door with top light



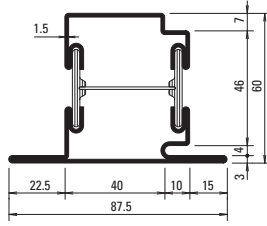
Zweiflügelige Türe mit zwei Seitenteilen  
 Porte à deux vantaux avec deux parties  
 latérales  
 Double leaf door with two side lights



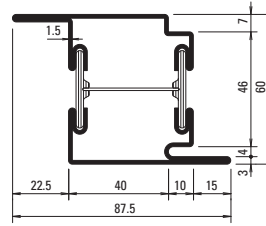
Zweiflügelige Türe mit zwei Seitenteilen und  
 Oberlichtern  
 Porte à deux vantaux avec deux parties  
 latérales et impostes  
 Double leaf door with two side lights and  
 top lights



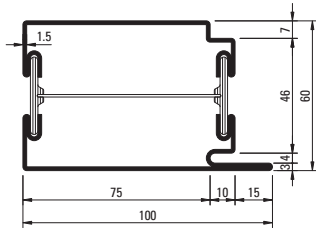
**630.013**  
**630.013 Z**



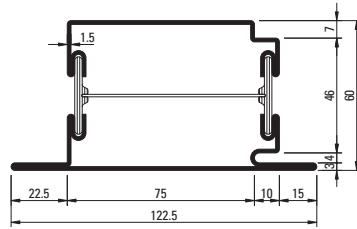
**630.114**  
**630.114 Z**



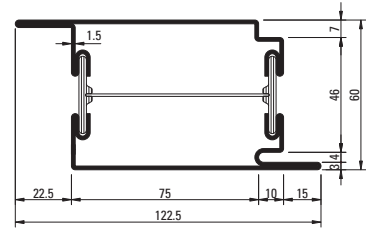
**630.416**  
**630.416 Z**



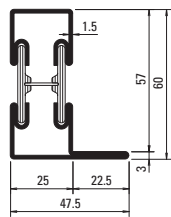
**630.016**  
**630.016 Z**



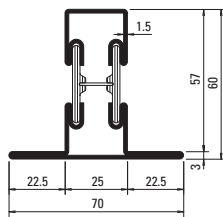
**630.115**  
**630.115 Z**



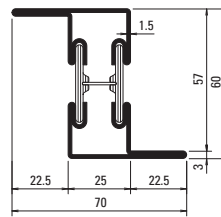
**630.417**  
**630.417 Z**



**601.635**  
**601.635 Z**



**602.635**  
**602.635 Z**



**603.635**  
**603.635 Z**

**Oberfläche**

Artikel-Nr.

**ohne Zusatz** = blank

**mit Z** = Bandverzinkter Stahl

**Surface**

No. d'article

**sans supplément** = brut

**avec Z** = en bandes d'acier zinguées au feu

**Surface**

Part no.

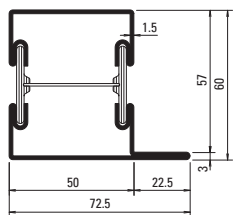
**without addition** = bright

**with Z** = made from hot-dip galvanised strip

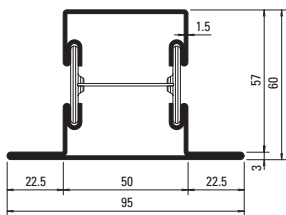
Profil-Nr.	G kg/m	Ix cm <sup>4</sup>	Wx cm <sup>3</sup>	Iy cm <sup>4</sup>	Wy cm <sup>3</sup>	U m <sup>2</sup> /m
<b>630.013</b>	4,090	18,6	5,08	18,7	5,14	0,273
<b>630.114</b>	4,610	21,4	5,36	27,4	5,93	0,317
<b>630.416</b>	4,610	23,7	7,32	27,4	5,93	0,317

Profil-Nr.	G kg/m	Ix cm <sup>4</sup>	Wx cm <sup>3</sup>	Iy cm <sup>4</sup>	Wy cm <sup>3</sup>	U m <sup>2</sup> /m
<b>630.016</b>	5,020	25,8	7,23	61,00	11,63	0,343
<b>630.115</b>	5,540	28,7	7,48	79,60	12,42	0,387
<b>630.417</b>	5,540	30,5	9,47	79,60	12,42	0,387
<b>601.635</b>	3,345	14,0	3,78	5,84	1,88	0,215
<b>602.635</b>	3,865	16,6	4,07	10,1	2,88	0,260
<b>603.635</b>	3,865	19,1	5,97	10,1	2,88	0,260

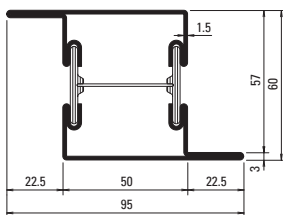




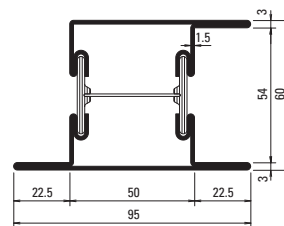
**601.685**  
**601.685 Z**



**602.685**  
**602.685 Z**



**603.685**  
**603.685 Z**

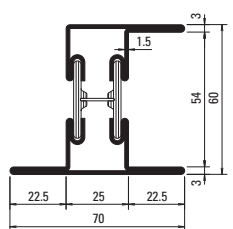


**605.685**  
**605.685 Z**

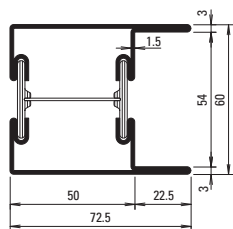
**Sockelprofile**

**Profilés de socle**

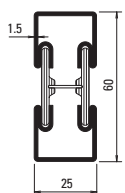
**Base rail profiles**



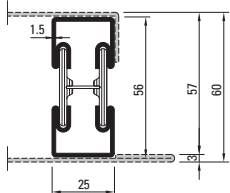
**605.635**  
**605.635 Z**



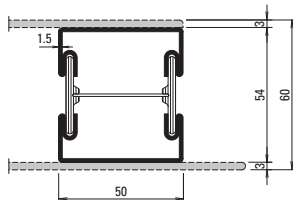
**604.685**  
**604.685 Z**



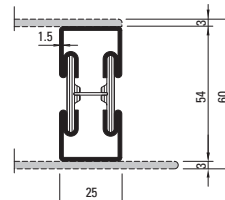
**600.006**  
**600.006 Z**



**600.002**  
**600.002 Z**



**600.007 Z**



**600.008 Z**

Profil-Nr.	G kg/m	I <sub>x</sub> cm <sup>4</sup>	W <sub>x</sub> cm <sup>3</sup>	I <sub>y</sub> cm <sup>4</sup>	W <sub>y</sub> cm <sup>3</sup>	U m <sup>2</sup> /m
<b>601.685</b>	3,890	19,3	5,31	21,7	5,12	0,265
<b>602.685</b>	4,410	22,1	5,58	31,1	6,54	0,310
<b>603.685</b>	4,410	24,2	7,57	31,10	6,54	0,310
<b>604.685</b>	4,600	24,1	7,53	27,16	7,03	0,321
<b>605.685</b>	4,930	28,1	7,94	38,40	7,46	0,354
<b>605.635</b>	4,380	22,9	6,39	13,3	3,50	0,304

Profil-Nr.	G kg/m	I <sub>x</sub> cm <sup>4</sup>	W <sub>x</sub> cm <sup>3</sup>	I <sub>y</sub> cm <sup>4</sup>	W <sub>y</sub> cm <sup>3</sup>	U m <sup>2</sup> /m
<b>600.002</b>	2,735	9,06	3,03	2,60	2,08	0,163
<b>600.006</b>	2,830	10,4	3,26	2,76	2,20	0,171
<b>600.007 Z</b>	3,400	12,5	4,34	13,65	5,46	0,220
<b>600.008 Z</b>	2,800	10,1	3,75	2,80	2,24	0,170

**Glasleisten (Massstab 1:2)**

**Parcloses (échelle 1:2)**

**Glazing beads (scale 1:2)**

Janisol Fingerschutztüre

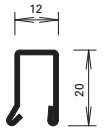
Janisol porte anti-pince-doigts

Janisol anti-finger-trap door

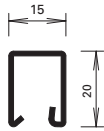
**Stahl-Glasleisten aus bandverzinktem  
Stahl (Länge 6 m)**

**Parcloses en acier en bandes d'acier  
zinguées au feu (longueur 6 m)**

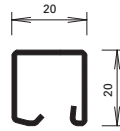
**Steel glazing beads made of hot-dip  
galvanised strip (length 6 m)**



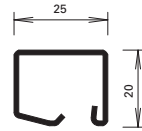
402.112 Z



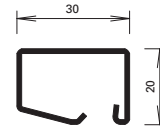
402.115 Z



402.120 Z



402.125 Z

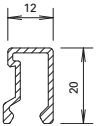


402.130 Z

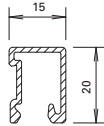
**Aluminium-Glasleisten  
(Länge 6 m)**

**Parcloses en aluminium  
(longueur 6 m)**

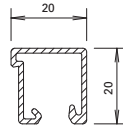
**Aluminium glazing beads  
(length 6 m)**



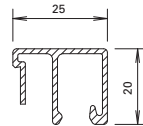
404.112



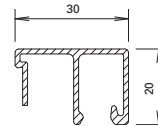
404.115



404.120



404.125



404.130



**450.007**

**Befestigungsknopf**

VE = 50 Magazine à 10 Knöpfe

**Bouton de fixation**

UV = 50 magasins à 10 pièces

**Fastening stud**

PU = 50 magazines with 10 studs



**450.008**

**Befestigungsknopf**

VE = 400 Magazine à 10 Knöpfe

**Bouton de fixation**

UV = 400 magasins à 10 pièces

**Fastening stud**

PU = 400 magazines with 10 studs



**450.006**

**Befestigungsknopf (kurz) SR1**

Bohrdurchmesser  $\varnothing$  3,5 mm

VE = 100 Stück

**Bouton de fixation (court) SR1**

Diamètre de perçage  $\varnothing$  3,5 mm

UV = 100 pièces

**Fastening stud (short) SR1**

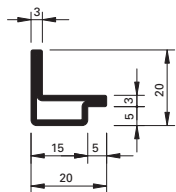
Hole diameter  $\varnothing$  3,5 mm

PU = 100 pieces

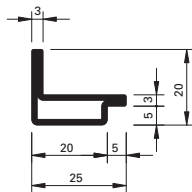
**Winkelkontur-Stahl-Glasleisten  
(Länge ca. 6 m)**

**Parcloses en acier à contour angulaire  
(longueur env. 6 m)**

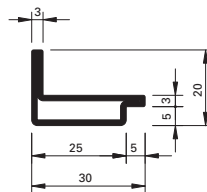
**Angle contour steel glazing beads  
(length approx. 6 m)**



62.507 GV+GC



62.508 GV+GC

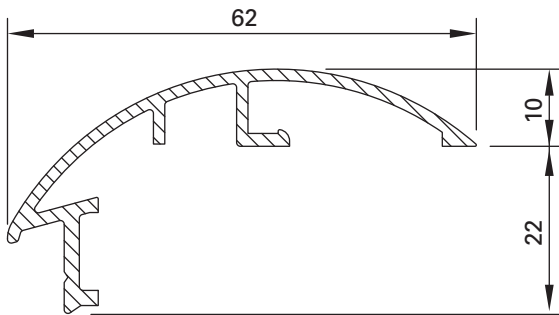


62.509 GV+GC

GV+GC = aussen galvanisch verzinkt  
ca. 15  $\mu$ m und  
gelbchromatiert  
(EN 12329 – Fe//Zn15//C)

GV+GC = zingués galvanique  
env. 15  $\mu$ m à l'extérieur  
et chromatisé jaune  
(EN 12329 – Fe//Zn15//C)

GV+GC = outside galvanised  
approx. 15  $\mu$ m and  
yellow chromated  
(EN 12329 – Fe//Zn15//C)



#### 407.094

##### Aluminium-Fingerschutzprofil

Einbau bandseitig auf Türflügelprofil innen und aussen, mittels Klemmfeder 450.022 und Schraube 557.046 unsichtbar montiert

Gewicht 0,500 kg/m  
U = 0,230 m<sup>2</sup>/m  
P = 0,094 m<sup>2</sup>/m

Länge 6 m

#### 407.094

##### Profilé anti-pince-doigt en aluminium

montage invisible intérieur et extérieur côté paumelle sur le cadre ouvrant au moyen d'un ressort de serrage 450.022 et d'une vis 557.046

Poids 0,500 kg/m  
U = 0,230 m<sup>2</sup>/m  
P = 0,094 m<sup>2</sup>/m

Longueur 6 m

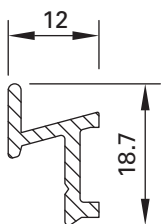
#### 407.094

##### Aluminium anti-finger-trap profile

Installation hinge-side on the door leaf profile inside and outside, by concealed fastening with fixing spring 450.022 and screw 557.046

Weight 0,500 kg/m  
U = 0,230 m<sup>2</sup>/m  
P = 0,094 m<sup>2</sup>/m

Length 6 m



#### 407.093

##### Aluminium-Zusatzprofil

Einbau bandseitig im Bereich Blendrahmen, Befestigung mit Schraube 557.046

Gewicht 0,170 kg/m  
U = 0,071 m<sup>2</sup>/m  
P = 0,010 m<sup>2</sup>/m

Länge 6 m

#### 407.093

##### Profilé supplémentaire en aluminium

montage côté paumelle dans la zone du cadre dormant, fixation avec vis 557.046

Poids 0,170 kg/m  
U = 0,071 m<sup>2</sup>/m  
P = 0,010 m<sup>2</sup>/m

Longueur 6 m

#### 407.093

##### Aluminium additional profile

Installation hinge-side in the area of the frame, fastened with screw 557.046

Weight 0,170 kg/m  
U = 0,071 m<sup>2</sup>/m  
P = 0,010 m<sup>2</sup>/m

Length 6 m



#### 450.022

##### Befestigungsfeder

Edelstahl, inkl. Schraube, Bohrdurchmesser  $\varnothing$  3,5 mm

VE = 100 Stück

#### 450.022

##### Ressort de fixation

acier Inox, vis inclus, diamètre de perçage  $\varnothing$  3,5 mm

UV = 100 pièces

#### 450.022

##### Fixing spring

stainless steel, incl. screw, hole diameter  $\varnothing$  3.5 mm

PU = 100 pieces



#### 557.046

##### Schraube M4x12

Stahl verzinkt, SR1-Angriff, selbstgewindend

Bohrdurchmesser 3,5 mm

VE = 100 Stück

#### 557.046

##### Vis M4x12

acier zingué, empreinte SR1, autotaraudeuse

Diamètre de perçage 3,5 mm

UV = 100 pièces

#### 557.046

##### Screw M4x12

galvanised steel, SR1 head, self-tapping

Hole diameter 3.5 mm

PU = 100 pieces



**455.006**

**Türdichtung**  
EPDM, schwarz

VE = 100 m

\* Vor der Montage entfernen

**455.006**

**Joint de porte**  
EPDM, noir

UV = 100 m

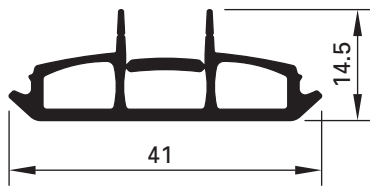
\* A enlever avant le montage

**455.006**

**Door weatherstrip**  
EPDM, black

PU = 100 m

\* Remove before fitting



**455.050**

**Dichtung**  
mit Abreissslippe,  
EPDM schwarz

Einsatz:  
bandseitig, für Türflügel  
und Blendrahmen  
(Nebenschliesskante)

VE = 25 m

**455.050**

**Joint**  
avec lèvres détachable,  
EPDM noir

Utilisation:  
côté paumelle, pour vantail de  
porte et cadre dormant (champ  
de fermeture secondaire)

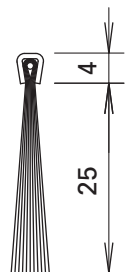
UV = 25 m

**455.050**

**Weatherstrip**  
with tear-off tab,  
EPDM black

Use:  
hinge-side, for door leaf  
and frame (secondary  
closing edge)

PU = 25 m



**455.288**

**Bürste**  
Nylon, schwarz, passend zu  
Bürstenprofil 407.100, zur  
Abdichtung im Schwellenbereich

VE = 5 m

**455.288**

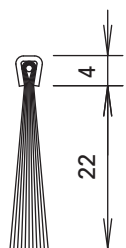
**Brosse**  
nylon, noir, s'alliant au  
support de brosse 407.100, pour  
étanchéifier dans la zone du seuil

UV = 5 m

**455.288**

**Brush**  
nylon, black, to match brush  
profile 407.100, for sealing the  
threshold

PU = 5 m



**455.294**

**Bürste**  
Nylon, schwarz, passend zu  
Bürstenprofil 407.100, zur  
Abdichtung im Schwellenbereich

VE = 5 m

**455.294**

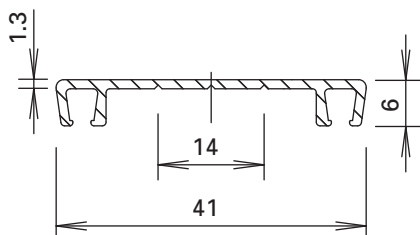
**Brosse**  
nylon, noir, s'alliant au  
support de brosse 407.100, pour  
étanchéifier dans la zone du seuil

UV = 5 m

**455.294**

**Brush**  
nylon, black, to match brush  
profile 407.100, for sealing the  
threshold

PU = 5 m



#### 407.100

##### Bürstenprofil

Aluminium roh, mit Soll-  
Bruchstelle, passend zu  
Bürsten 455.288 und 455.294

Gewicht 0,212 kg/m

Länge 6 m

#### 407.100

##### Support de brosse

aluminium brut, cassable en  
deux, convient pour brosses  
455.288 et 455.294

Poids 0,212 kg/m

Longueur 6 m

#### 407.100

##### Brush profile

aluminium, mill finish, with  
should-break area, suitable for  
brushes 455.288 and 455.294

Weight 0,212 kg/m

Length 6 m



#### 450.024

##### Schraube M4x7

Stahl verzinkt, selbstgewindend,  
mit SR1-Angriff, zur Befestigung  
des Alu-Bürstenprofils 407.100

VE = 100 Stück

#### 450.024

##### Vis M4x7

acier zingué, autotaraudeuse,  
avec empreinte SR1, pour fixer  
les supports de brosse 407.100

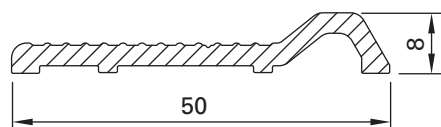
UV = 100 pièces

#### 450.024

##### Screw M4x7

galvanised steel, self-tapping,  
with SR1 head, for fixing the  
aluminium brush profile 407.100

PU = 100 pieces



#### 407.051

##### Türschwelenprofil

Aluminium roh,  
für behindertengerechte  
Schwellenausbildung  
nach DIN 18025

Gewicht 0,424 kg/m

U = 0,120 m<sup>2</sup>/m

P = 0,062 m<sup>2</sup>/m

Länge 6 m

#### 407.051

##### Profilé de seuil de porte

aluminium brut, pour  
des seuils adaptés à la  
circulation des handicapés,  
conformément à DIN 18025

Poids 0,424 kg/m

U = 0,120 m<sup>2</sup>/m

P = 0,062 m<sup>2</sup>/m

Longueur 6 m

#### 407.051

##### Door threshold profile

aluminium, mill finish, suitable  
for handicapped compliant  
threshold constructions  
according to DIN 18025

Weight 0,424 kg/m

U = 0,120 m<sup>2</sup>/m

P = 0,062 m<sup>2</sup>/m

Length 6 m

##### Bei Bedarf zusätzlich bestellen:

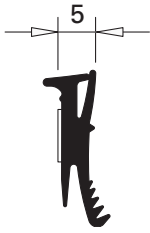
555.490 Schrauben

##### Commander en plus si besoin:

555.490 Vis

##### Order separately if required:

555.490 Screws



**455.027**

**Glasdichtung**  
EPDM, schwarz,  
für Profilschlagseite,  
selbstklebend,  
Fugenbreite 5 mm

VE = 100 m

**455.027**

**Joint de vitrage**  
EPDM, noir, pour côté  
aile fixe, autocollant,  
largeur du joint 5 mm

UV = 100 m

**455.027**

**Glazing weatherstrip**  
EPDM, black, for section  
flange, self-adhesive,  
joint width 5 mm

PU = 100 m



**455.029**

**Glasdichtung  
mit Abreissteg**  
EPDM, schwarz,  
für Glasleistenseite,  
Fugenbreite 4-5 mm

VE = 100 m

**455.029**

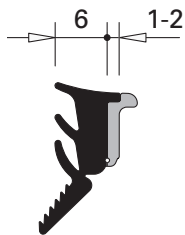
**Joint de vitrage  
avec partie déchirable**  
EPDM, noir,  
pour côté parclose,  
largeur du joint 4-5 mm

UV = 100 m

**455.029**

**Glazing weatherstrip  
with detachable strip**  
EPDM, black,  
for glazing bead side,  
joint width 4-5 mm

PU = 100 m



**455.028**

**Glasdichtung  
mit Abreissteg**  
EPDM, schwarz,  
für Glasleistenseite,  
Fugenbreite 6-8 mm

VE = 100 m

**455.028**

**Joint de vitrage  
avec partie déchirable**  
EPDM, noir,  
pour côté parclose  
largeur du joint 6-8 mm

UV = 100 m

**455.028**

**Glazing weatherstrip  
with detachable strip**  
EPDM, black,  
for glazing bead side,  
joint width 6-8 mm

PU = 100 m



**450.030** 9 x 4 mm  
**450.031** 9 x 5 mm  
**450.032** 9 x 6 mm  
**450.034** 9 x 8 mm

**Distanzband**  
Zellpolyethylen,  
geschlossen, weiss,  
selbstklebend

VE = 50 m

**450.030** 9 x 4 mm  
**450.031** 9 x 5 mm  
**450.032** 9 x 6 mm  
**450.034** 9 x 8 mm

**Bande d'écartement**  
polyéthylène cellulaire,  
à cellules fermées, blanche,  
auto-adhésive

UV = 50 m

**450.030** 9 x 4 mm  
**450.031** 9 x 5 mm  
**450.032** 9 x 6 mm  
**450.034** 9 x 8 mm

**Packing tape**  
closed cell polyethylene,  
white, self-adhesive

PU = 50 m



**450.060** 9 x 4 mm  
**450.061** 9 x 5 mm  
**450.062** 9 x 6 mm  
**450.064** 9 x 8 mm

**Distanzband**  
Zellpolyethylen,  
geschlossen, schwarz,  
selbstklebend

VE = 50 m

**450.060** 9 x 4 mm  
**450.061** 9 x 5 mm  
**450.062** 9 x 6 mm  
**450.064** 9 x 8 mm

**Bande d'écartement**  
polyéthylène cellulaire,  
à cellules fermées, noire,  
auto-adhésive

UV = 50 m

**450.060** 9 x 4 mm  
**450.061** 9 x 5 mm  
**450.062** 9 x 6 mm  
**450.064** 9 x 8 mm

**Packing tape**  
closed cell polyethylene,  
black, self-adhesive

PU = 50 m



### 550.693

#### Lager oben links

bestehend aus Edelstahl-Lagerschale mit Nadellager für den Blendrahmen und einem Flügellager-Einschubteil aus Baustahl mit Edelstahl-Welle, inkl. Befestigungsmaterial

VE = 1 Garnitur

### 550.693

#### Palier en haut à gauche

composé d'un coussinet en acier inoxydable avec roulement à aiguilles pour le cadre dormant et d'une fiche d'angle du vantail à insérer en acier de construction avec matériel de fixation

UV = 1 ensemble

### 550.693

#### Bearing top left

consisting of stainless steel bearing bush with needle bearing for the frame and a structural steel leaf hinge insert with stainless steel shaft, incl. fastenings

PU = 1 assembly



### 550.694

#### Lager oben rechts

bestehend aus Edelstahl-Lagerschale mit Nadellager für den Blendrahmen und einem Flügellager-Einschubteil aus Baustahl mit Edelstahl-Welle, inkl. Befestigungsmaterial

VE = 1 Garnitur

### 550.694

#### Palier en haut à droite

composé d'un coussinet en acier inoxydable avec roulement à aiguilles pour le cadre dormant et d'une fiche d'angle du vantail à insérer en acier de construction avec matériel de fixation

UV = 1 ensemble

### 550.694

#### Bearing top right

consisting of stainless steel bearing bush with needle bearing for the frame and a structural steel leaf hinge insert with stainless steel shaft, incl. fastenings

PU = 1 assembly



### 455.406

#### Lager-Dichtstück

Zellkautschuk, schwarz, mit doppelseitigem Klebeband, zum Abdichten des oberen Türlagers

VE = 5 Stück

### 455.406

#### Joint de palier

Caoutchouc cellulaire, noir, avec ruban adhésif double face, pour étanchéifier le palier supérieur de la porte

UV = 5 pièces

### 455.406

#### Bearing seal

Cellular rubber, black, with double-sided self-adhesive tape, for sealing the door bearing

PU = 5 pieces



### 550.695

#### Türhebel unten

Stahl verzinkt, links und rechts einsetzbar

VE = 1 Türhebel  
1 Distanzplatte  
4 Befestigungsschrauben M6x20

### 550.695

#### Bras du bas

acier zingué, à utiliser à gauche et à droite

VE = 1 bras du bas  
1 plaque de distance  
4 Vis de fixation M6x20

### 550.695

#### Door lever

galvanised steel, can be fitted left or right

VE = 1 door lever  
1 spacer plate  
4 fixing screws M6x20



Beschläge  
Ferrures  
Fittings

Janisol Fingerschutztüre  
Janisol porte anti-pince-doigts  
Janisol anti-finger-trap door



**550.674**

**Drehlager Edelstahl**

Einsatz unten,  
links und rechts einsetzbar

VE = 1 Drehlager Edelstahl  
3 Linsensenkschrauben  
M6x20

**550.674**

**Pivot acier Inox**

utilisé en bas,  
à utiliser à gauche et à droite

UV = 1 pivot acier Inox  
3 vis à tête fraisée M6x20

**550.674**

**Pivot hinge stainless steel**

use at the bottom,  
can be fitted left or right

UV = 1 pivot hinge stainless steel  
3 oval flat-head screws  
M6x20



**550.675**

**Drehlager Stahl**

Einsatz unten,  
links und rechts einsetzbar

VE = 1 Drehlager Stahl  
3 Linsensenkschrauben  
M6x20

**550.675**

**Pivot acier**

utilisé en bas,  
à utiliser à gauche et à droite

UV = 1 pivot acier  
3 vis à tête fraisée M6x20

**550.675**

**Pivot hinge steel**

use at the bottom,  
can be fitted left or right

UV = 1 pivot hinge steel  
3 oval flat-head screws  
M6x20

## Zubehör und Beschläge

Diese Dokumentation beinhaltet lediglich die systemspezifischen Zubehör- und Beschlägeteile für Janisol-Fingerschutztüren. Weitere allgemein einsetzbare Beschläge und Zubehör-Artikel finden Sie im Katalog «Wärme gedämmte Fenster und Türen» Kapitel Janisol-Türen.

## Accessoires et ferrures

La documentation ne comprend que les accessoires et les ferrures spécifiques au système pour les portes anti-pince-doigt Janisol. Vous trouverez d'autres ferrures et accessoires d'utilisation générale dans le catalogue «Portes et fenêtres à rupture de pont thermique» au chapitre Portes Janisol.

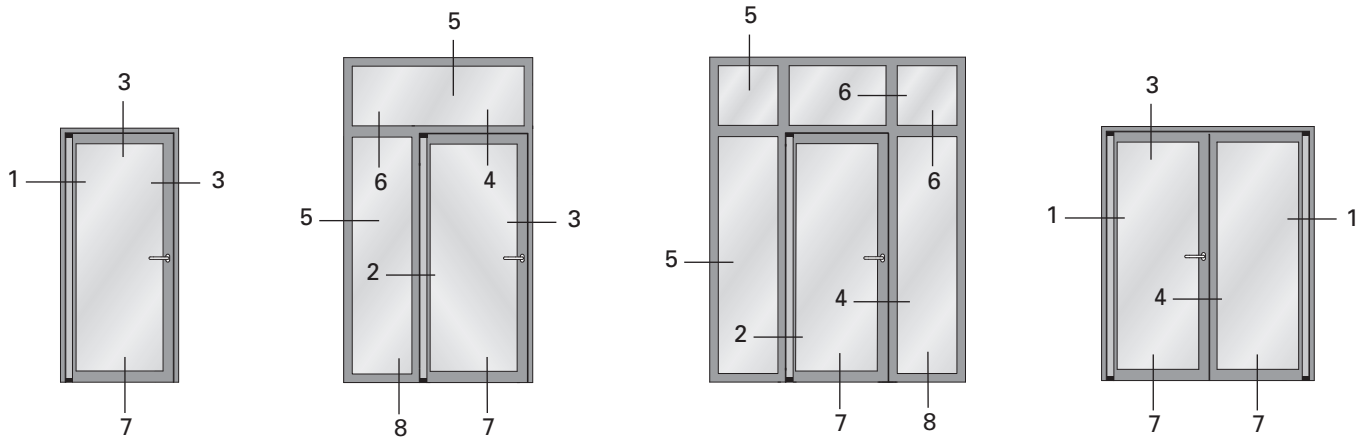
## Accessories and fittings

This documentation contains only the system-specific accessories and fittings for Janisol anti-finger-trap doors. For more fittings and accessories for general use, please consult the Janisol doors section in the «Thermally insulated doors and windows» catalogue.

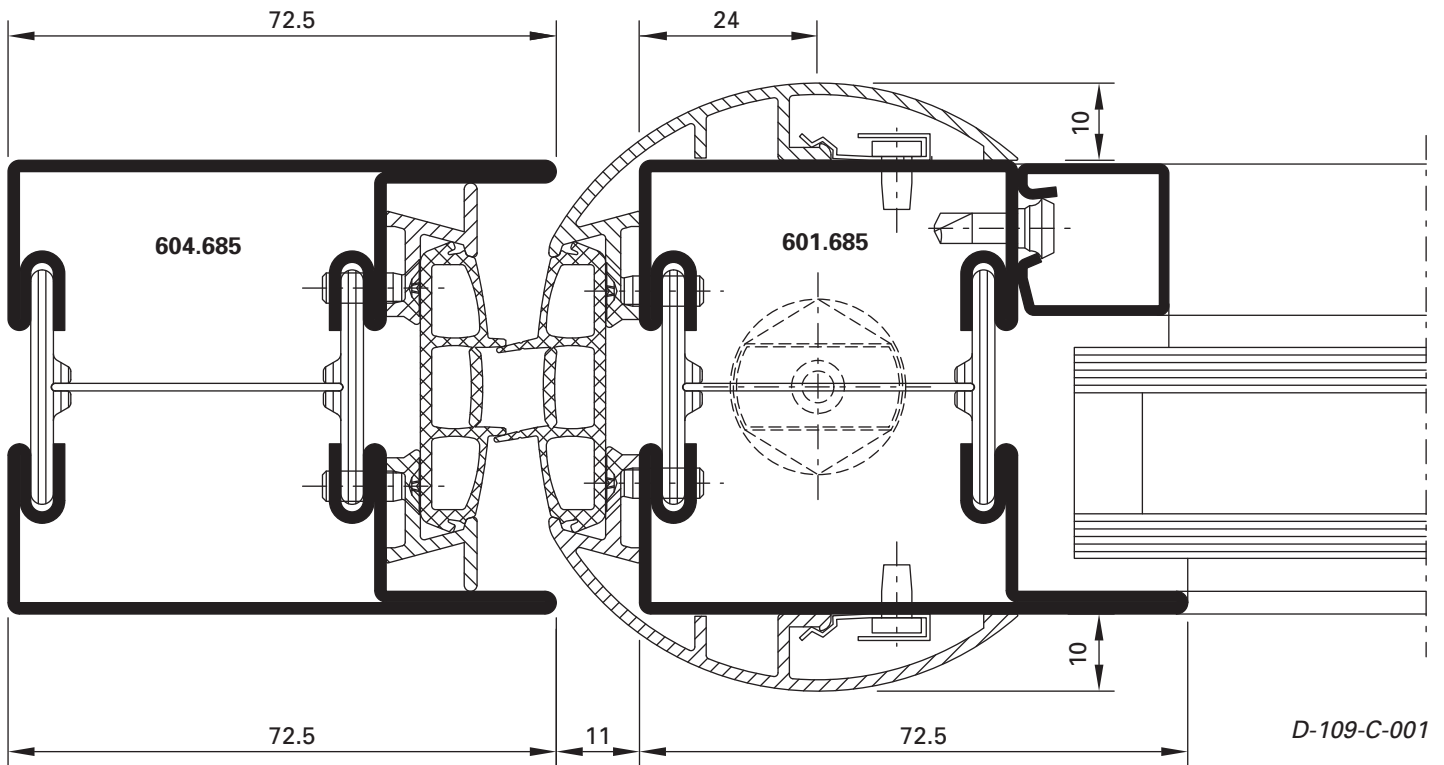


Schnittpunkte im Massstab 1:1  
 Coupe de détails à l'échelle 1:1  
 Section details on scale 1:1

Janisol Fingerschutztüre  
 Janisol porte anti-pince-doigts  
 Janisol anti-finger-trap door



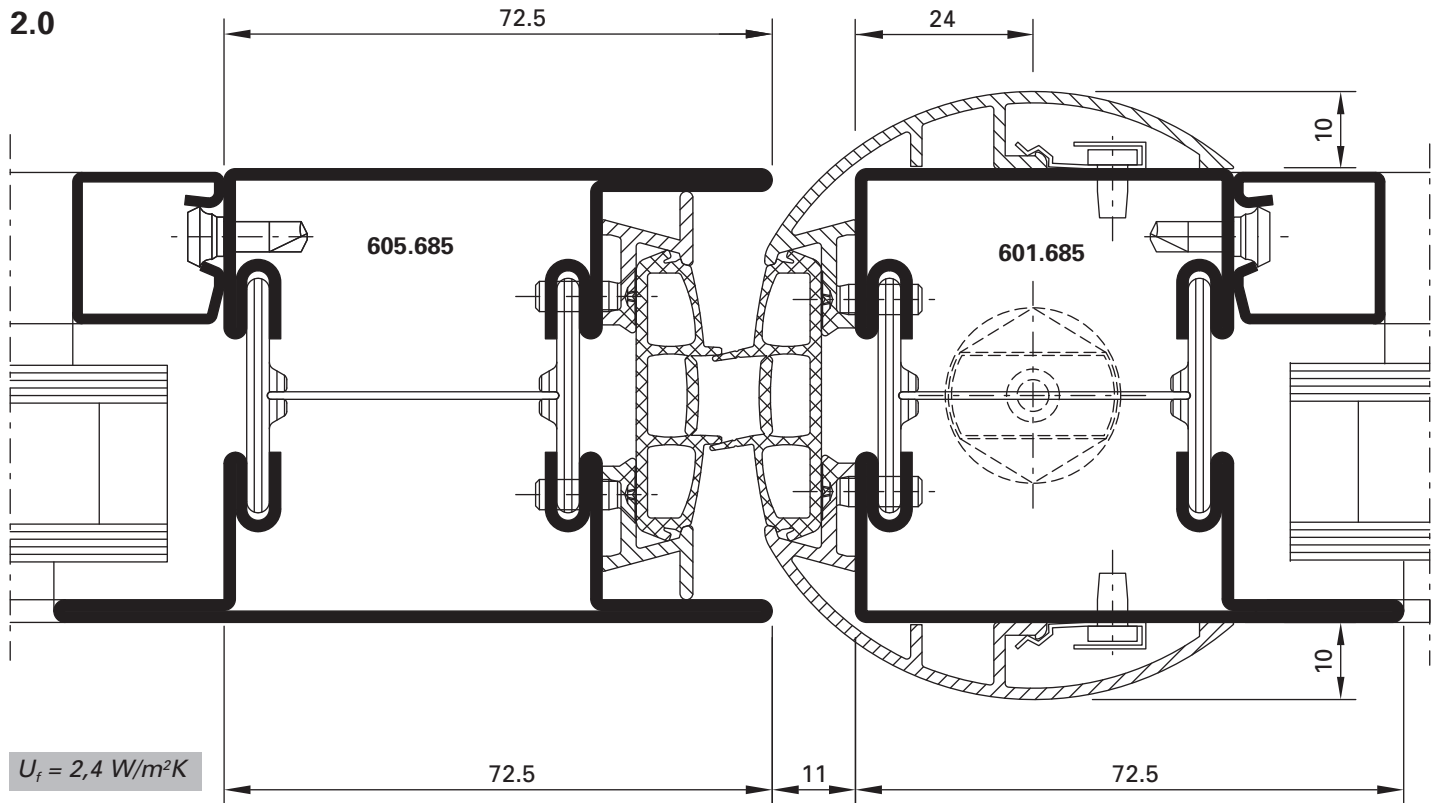
1.0



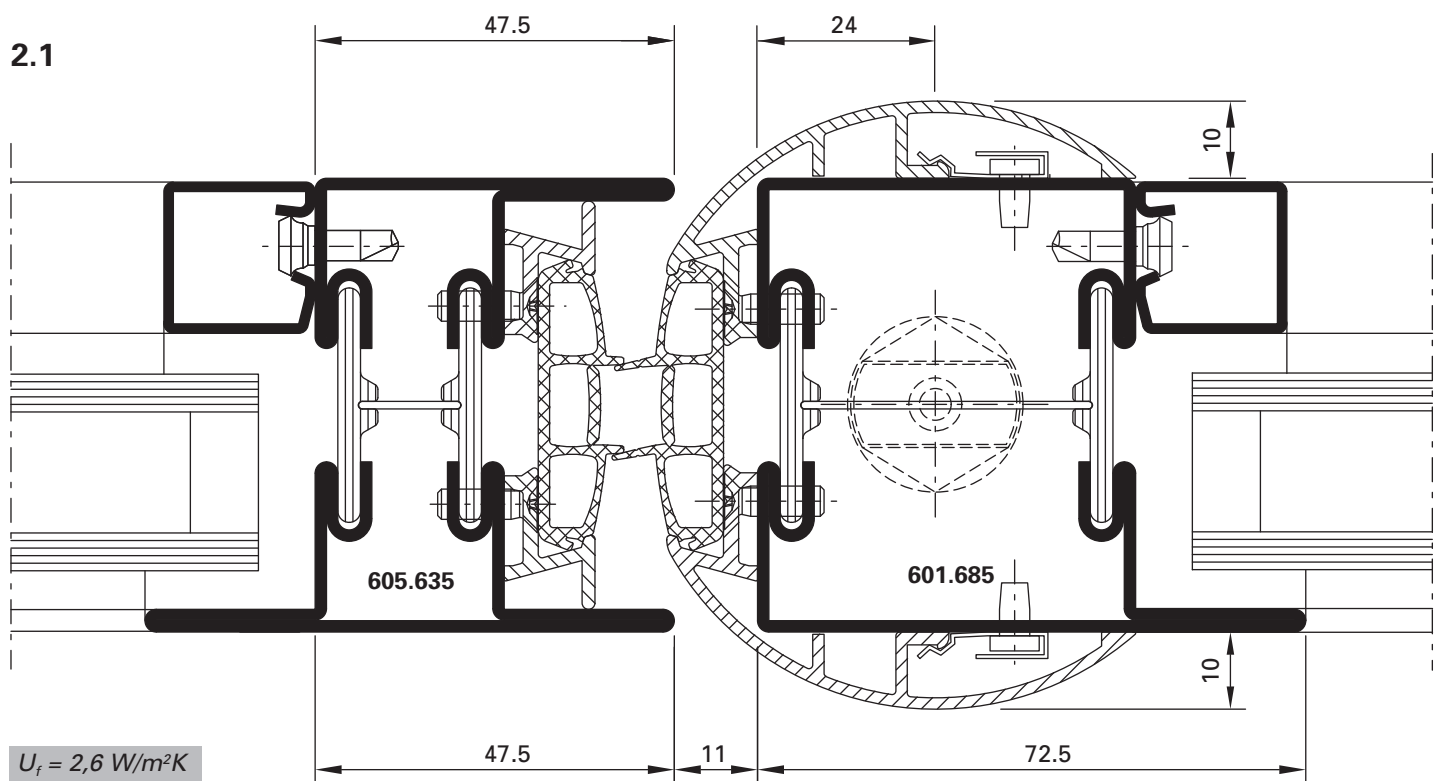
$U_f = 2,4 \text{ W/m}^2\text{K}$

Schnittpunkte im Massstab 1:1  
 Coupe de détails à l'échelle 1:1  
 Section details on scale 1:1

Janisol Fingerschutztüre  
 Janisol porte anti-pince-doigts  
 Janisol anti-finger-trap door

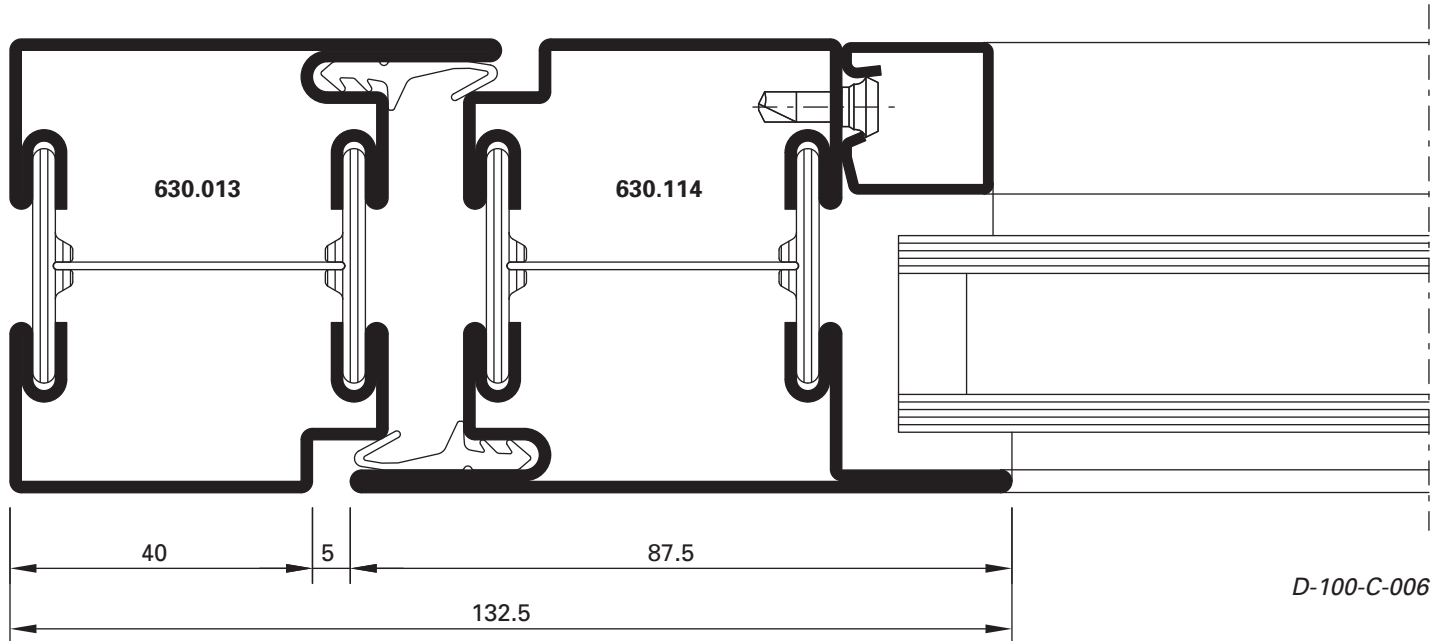


D-109-C-002



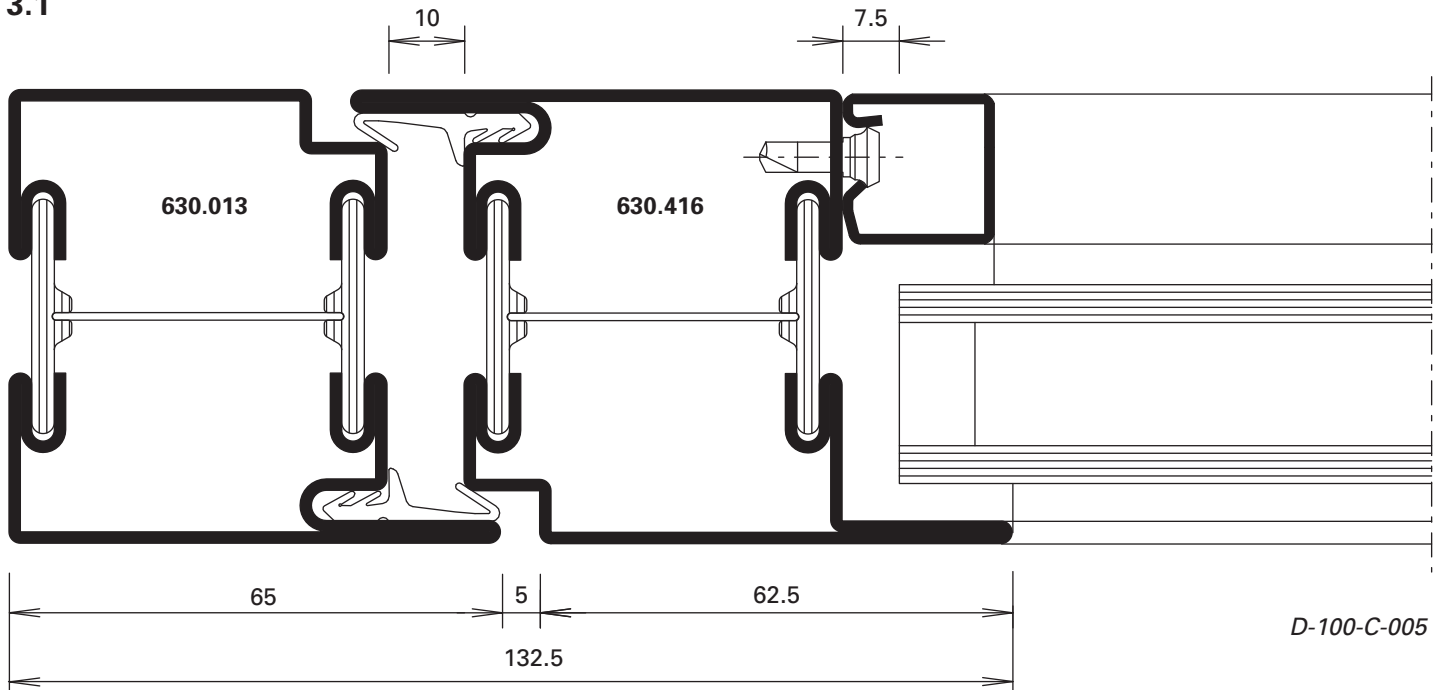
D-109-C-003

3.0



$U_f = 2,5 \text{ W/m}^2\text{K}$

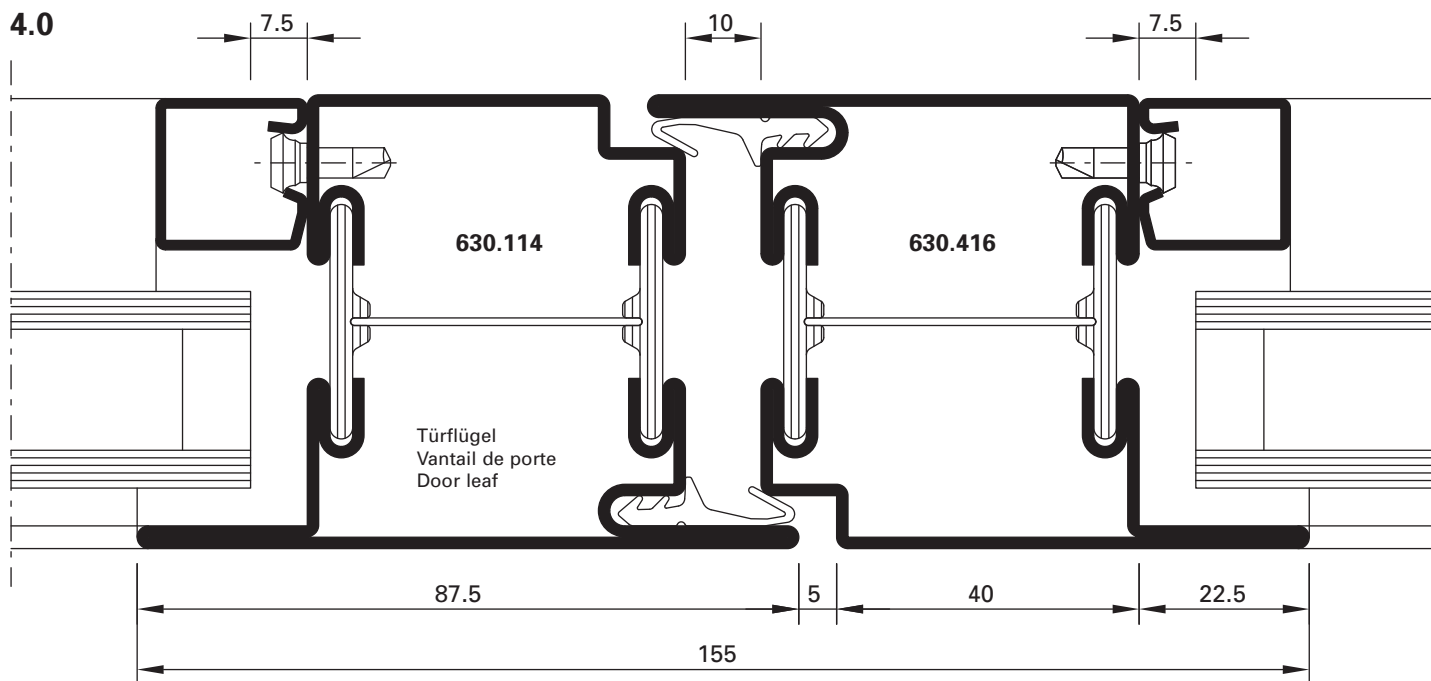
3.1



$U_f = 2,5 \text{ W/m}^2\text{K}$

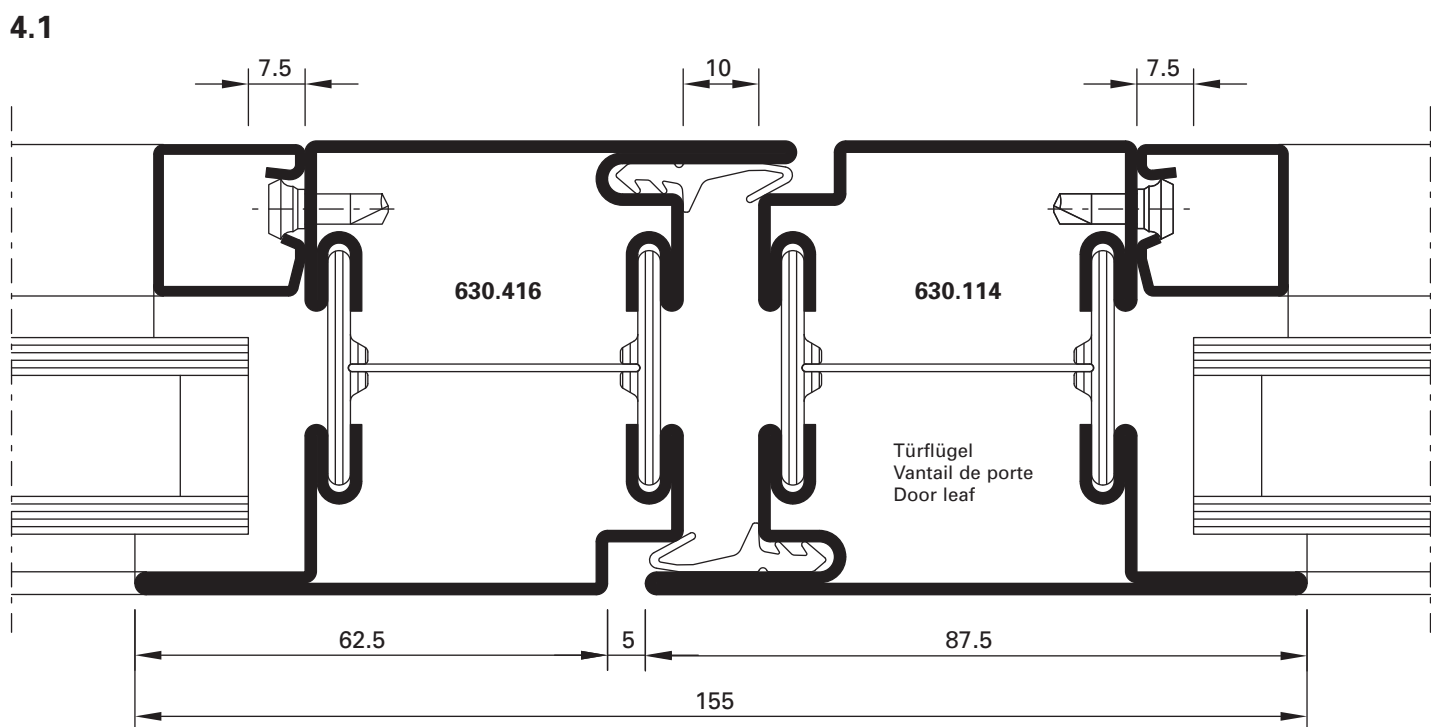
Schnittpunkte im Massstab 1:1  
 Coupe de détails à l'échelle 1:1  
 Section details on scale 1:1

Janisol Fingerschutztüre  
 Janisol porte anti-pince-doigts  
 Janisol anti-finger-trap door



$U_f = 2,5 \text{ W/m}^2\text{K}$

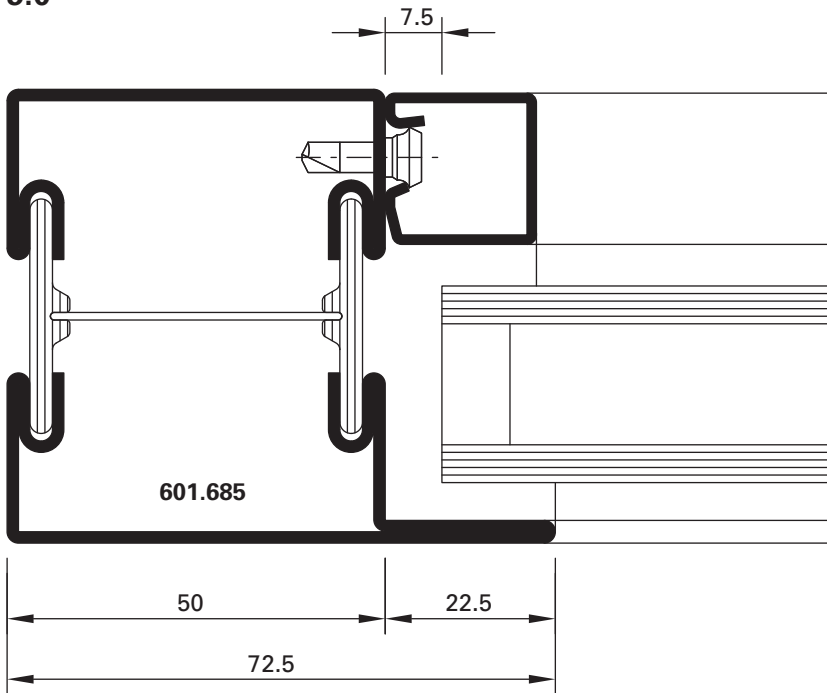
D-100-C-009



$U_f = 2,5 \text{ W/m}^2\text{K}$

D-100-C-010

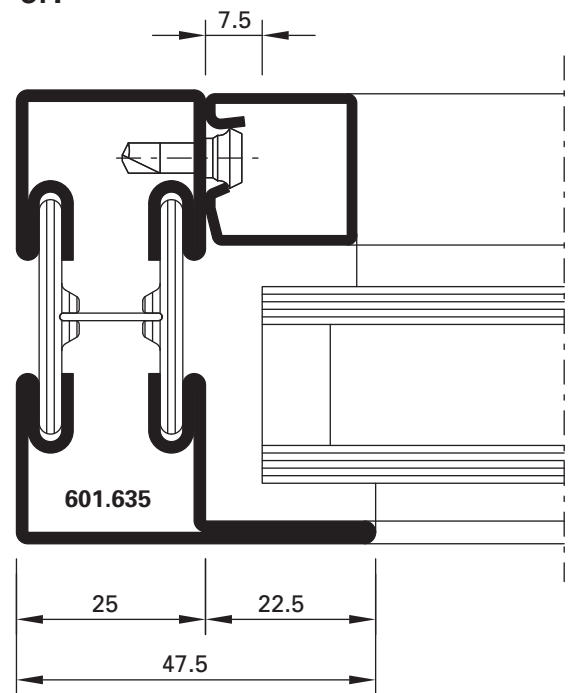
5.0



$U_f = 2,4 \text{ W/m}^2\text{K}$

D-100-C-001

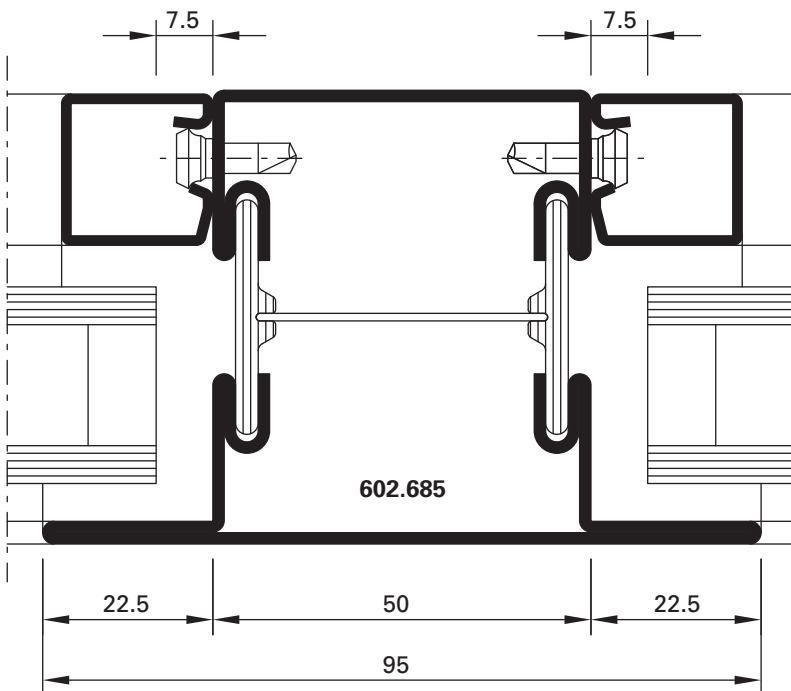
5.1



$U_f = 2,9 \text{ W/m}^2\text{K}$

D-100-C-002

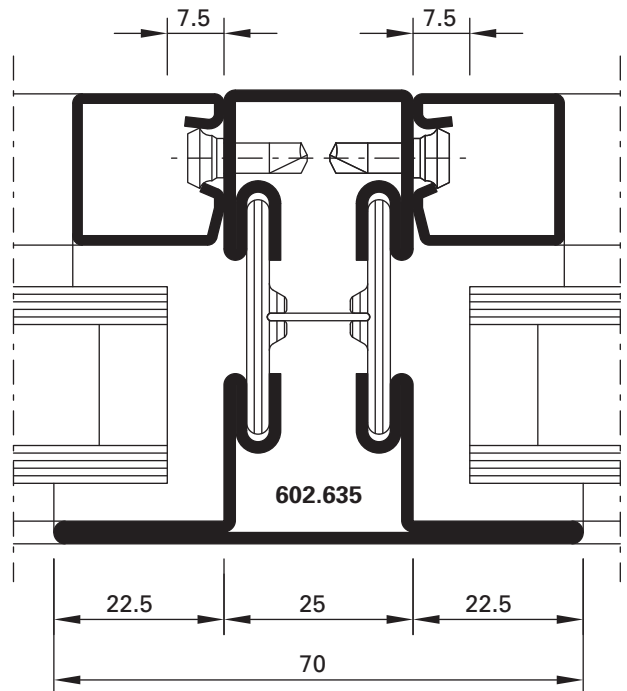
6.0



$U_f = 2,4 \text{ W/m}^2\text{K}$

D-100-C-003

6.1



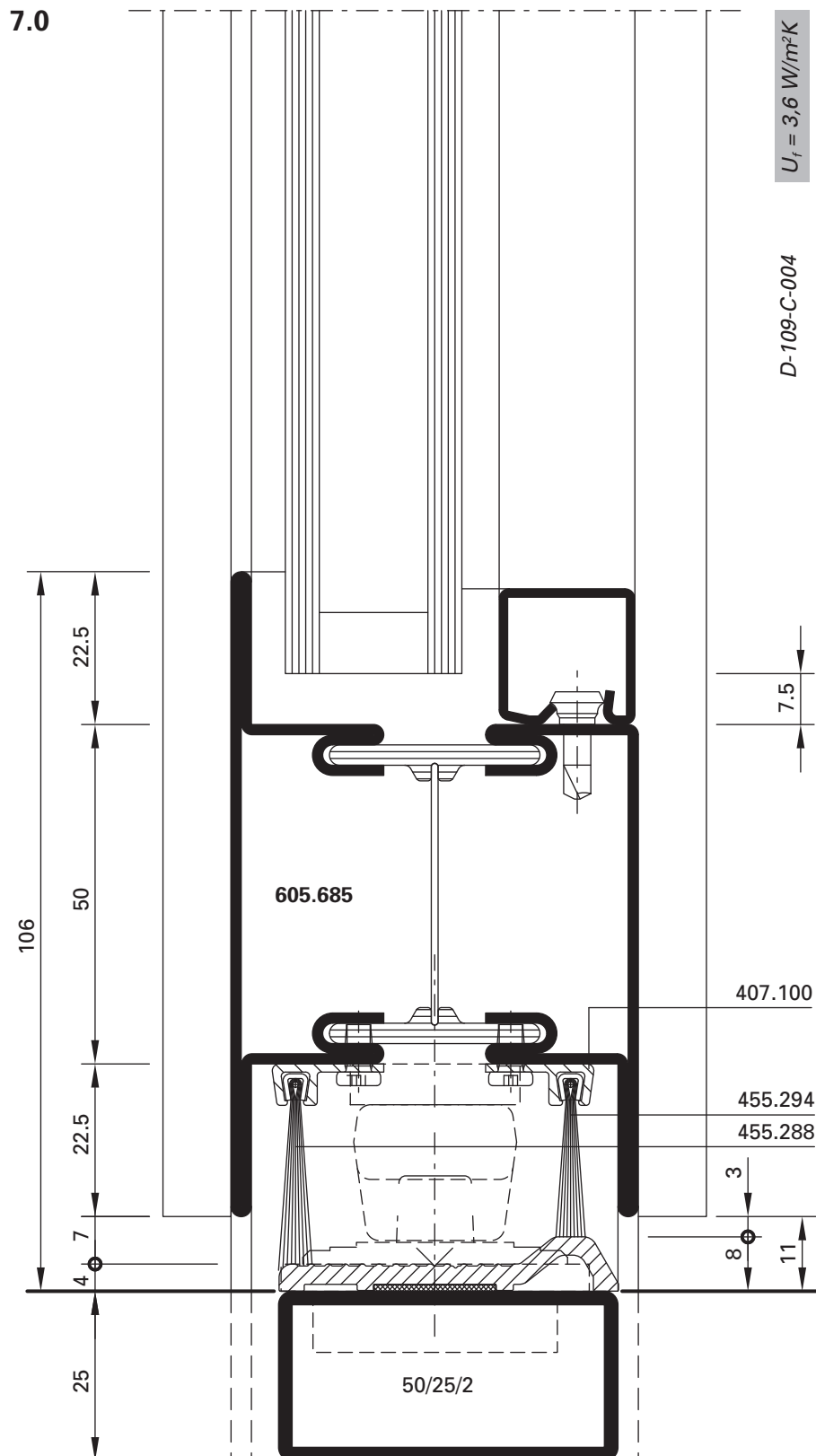
$U_f = 2,9 \text{ W/m}^2\text{K}$

D-100-C-004

Türflügel nach aussen öffnend

Vantail de porte  
 ouvrant vers l'extérieur

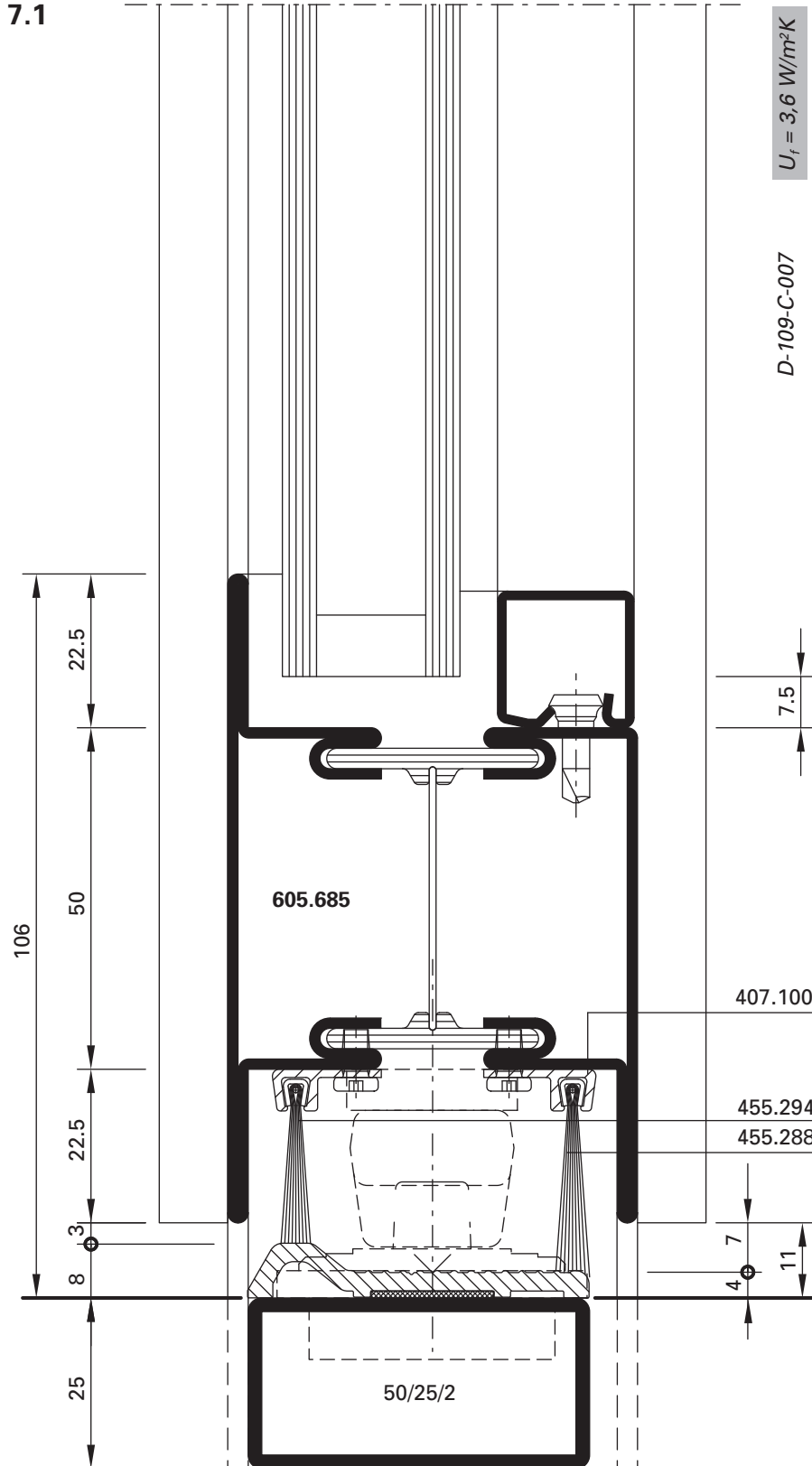
Door leaf opening to the outside



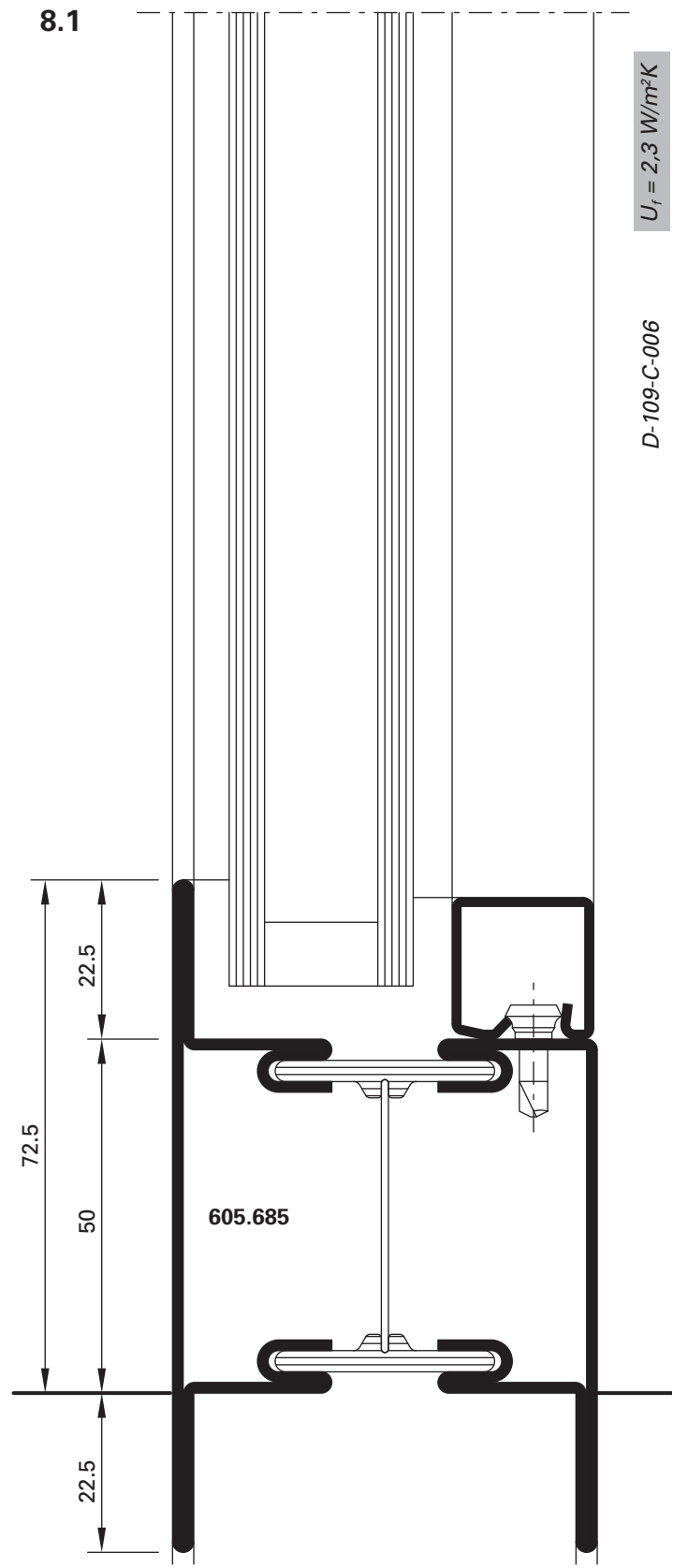
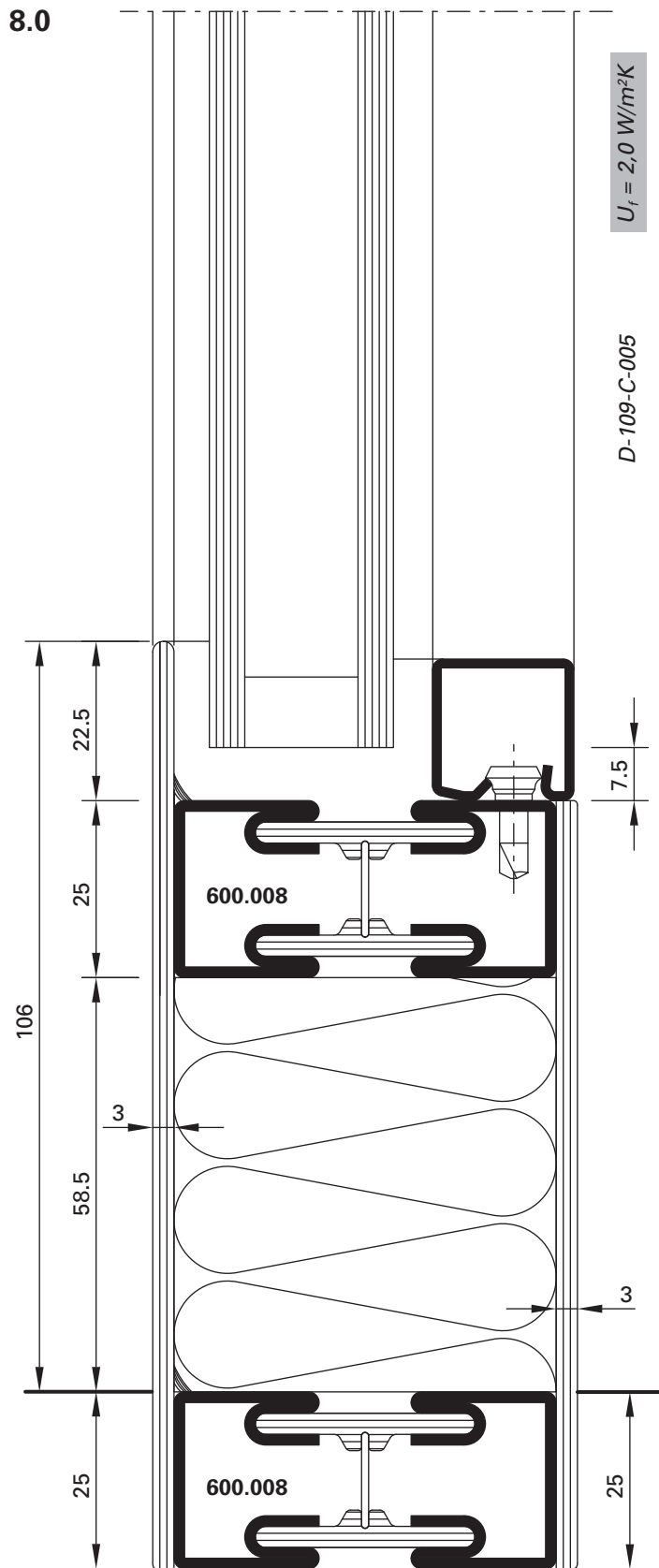
Türflügel nach innen öffnend

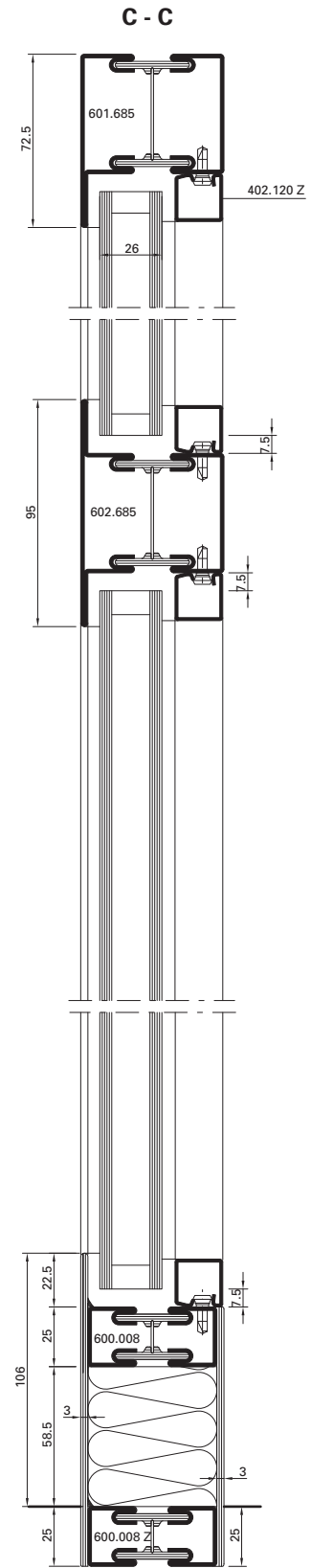
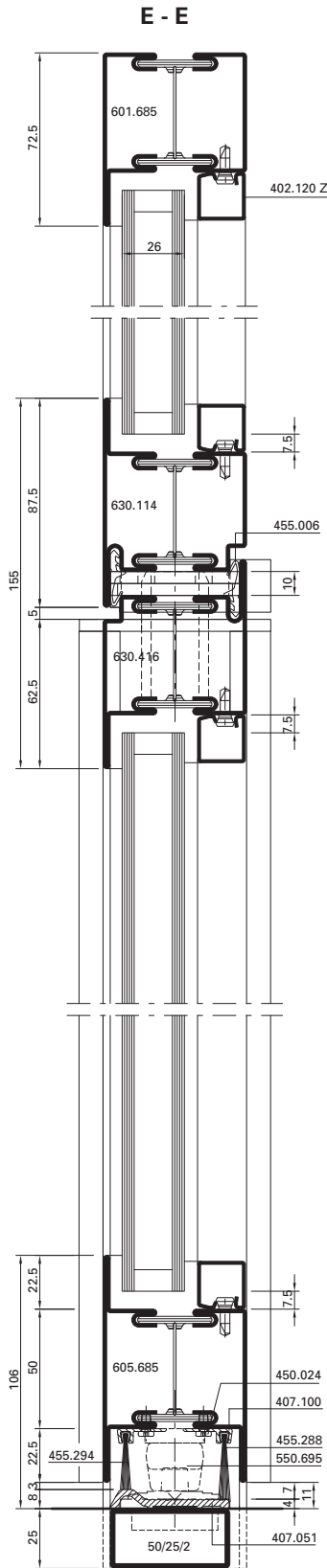
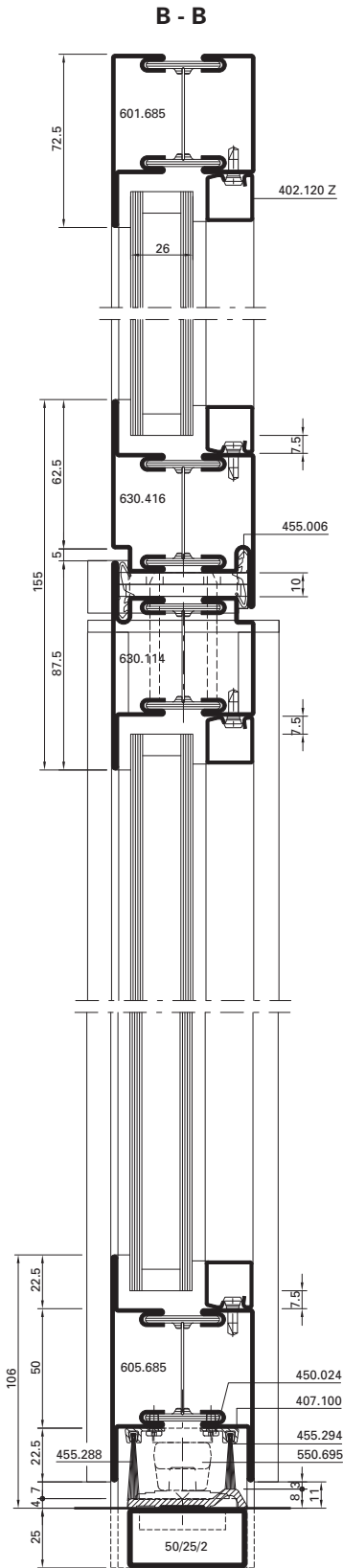
Vantail de porte  
 ouvrant vers l'intérieur

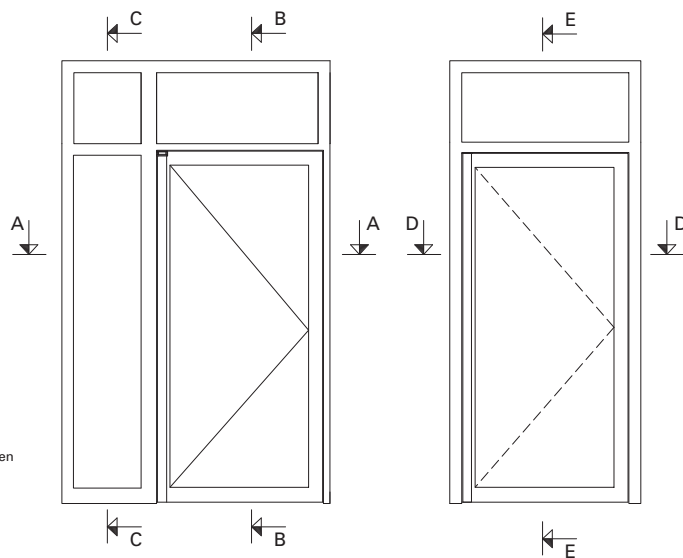
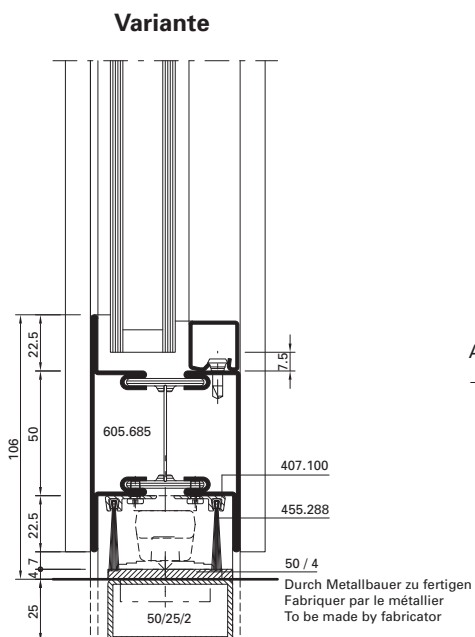
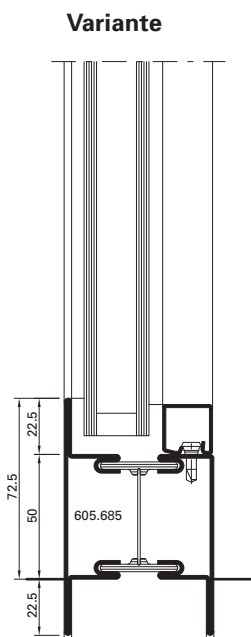
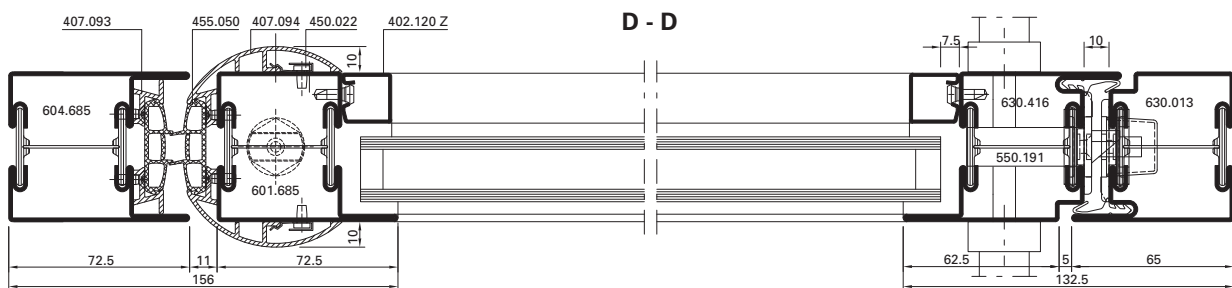
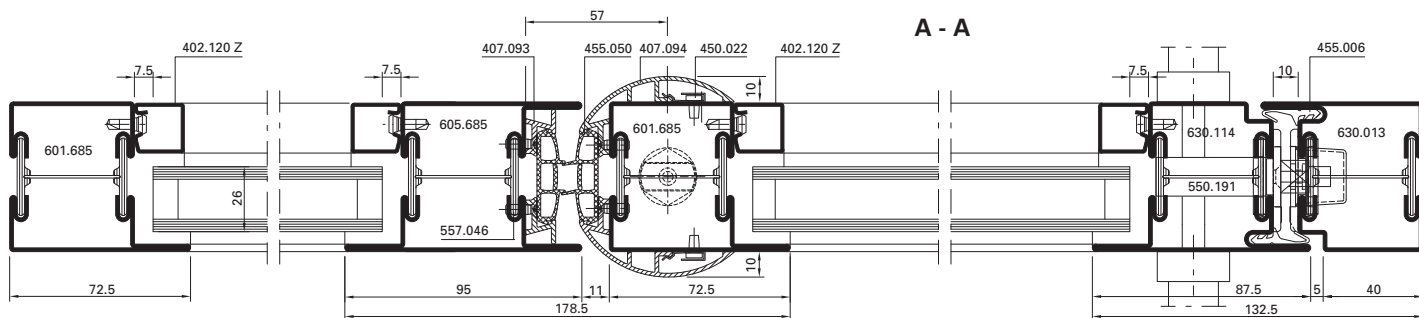
Door leaf opening to the inside

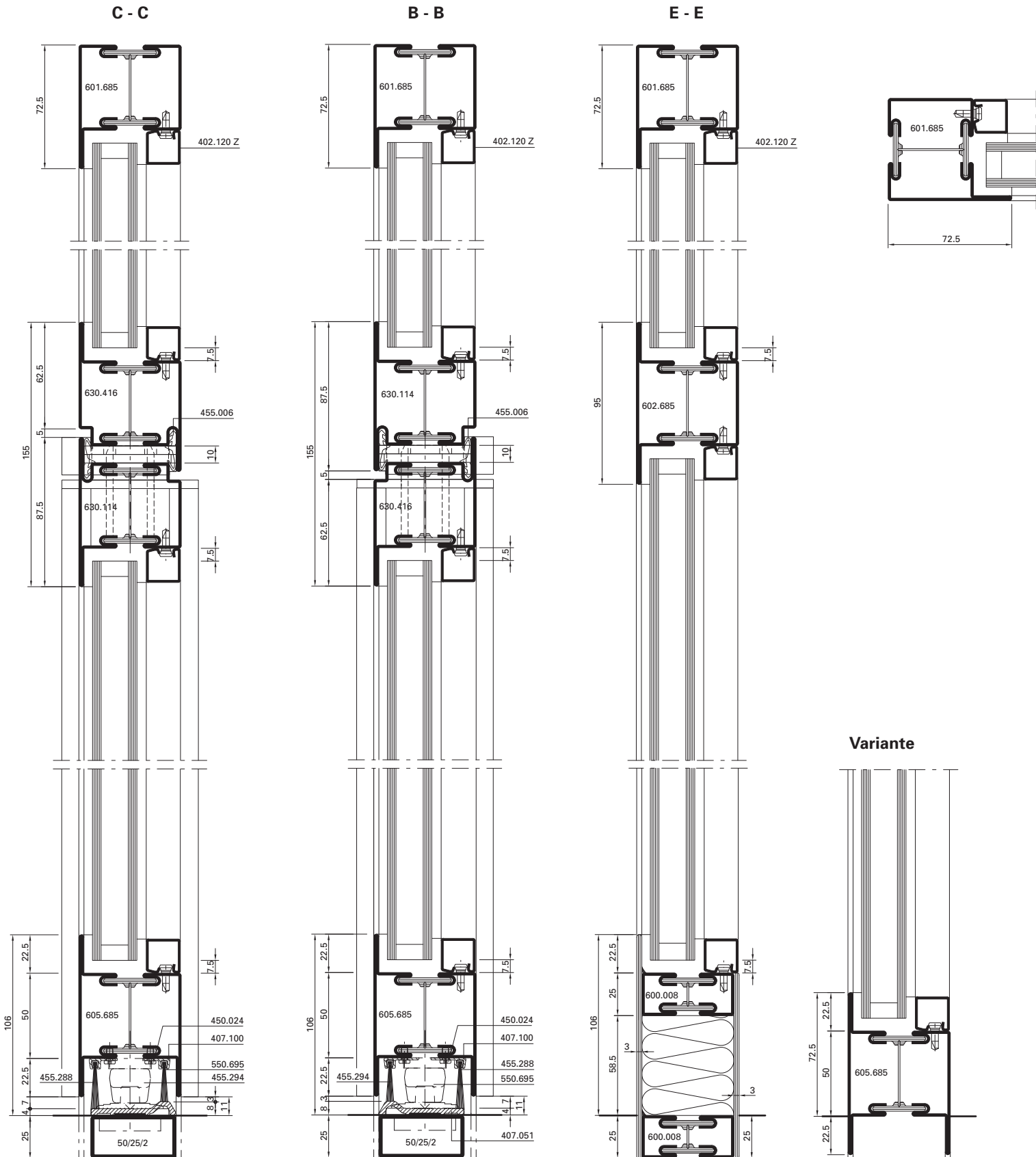




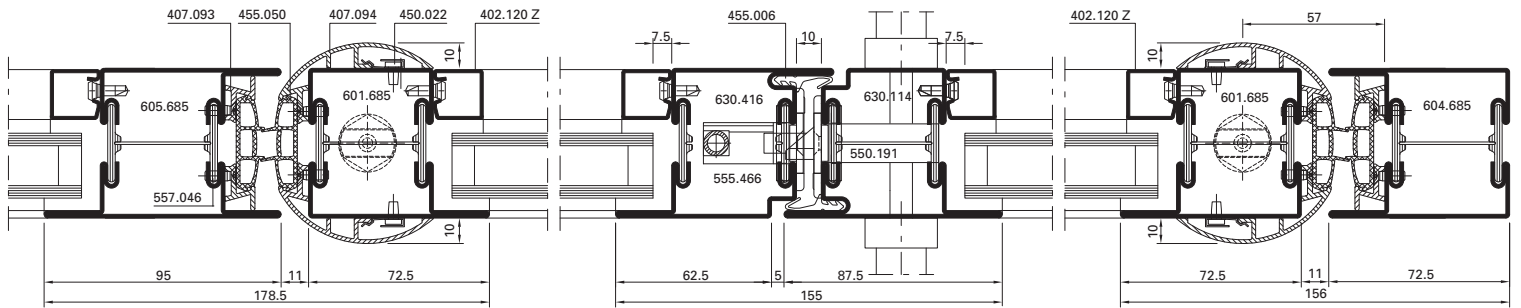




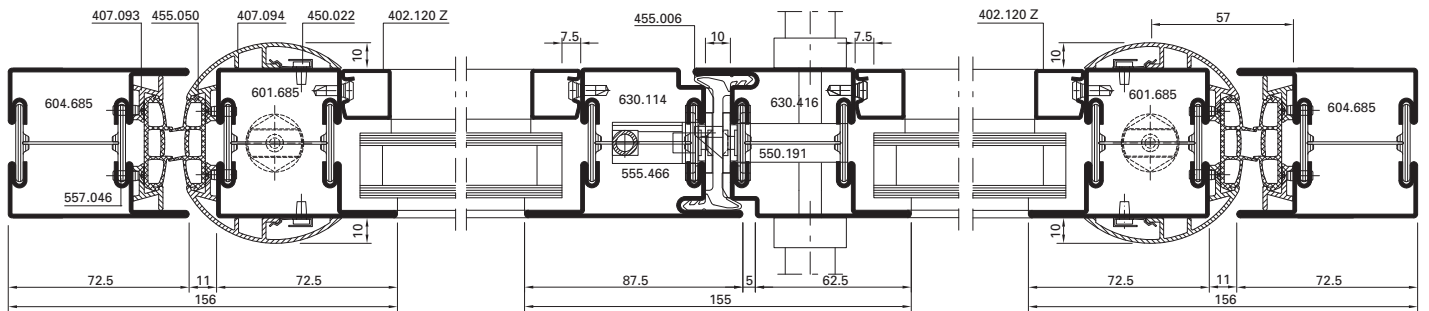




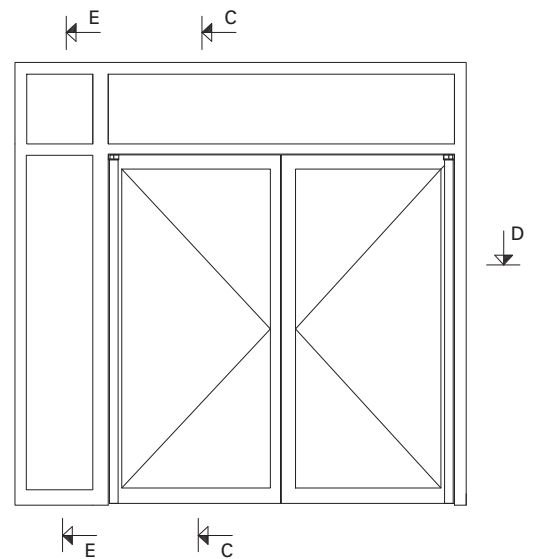
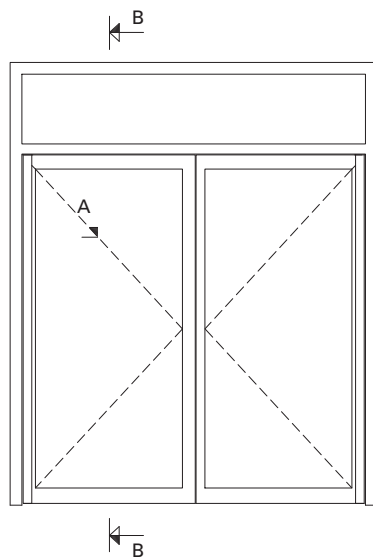
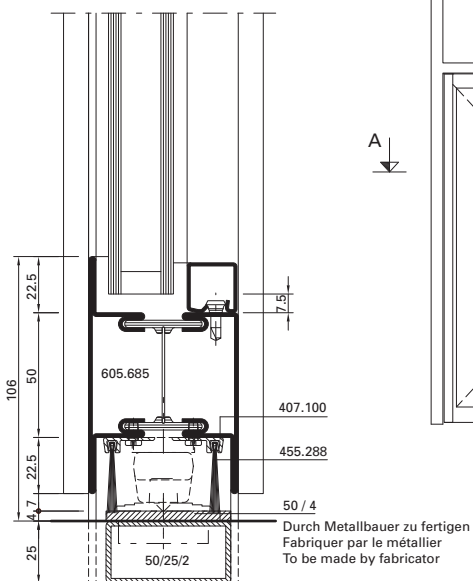
D - D



A - A



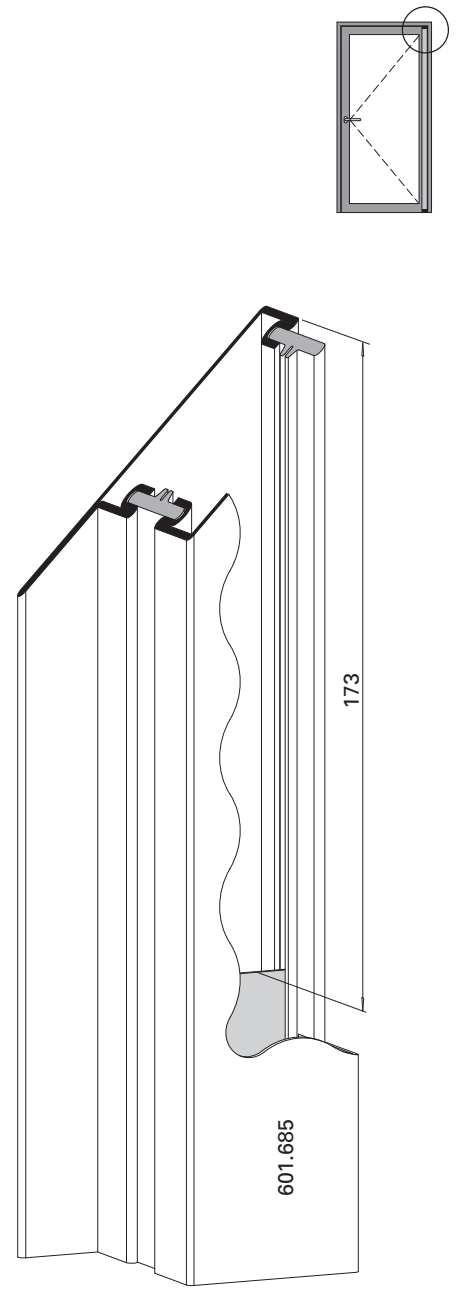
Variante



Zuschnitt Flügelprofil vertikal  
Bandseite oben

Découpe verticale profilé de vantail  
Côté paumelle en haut

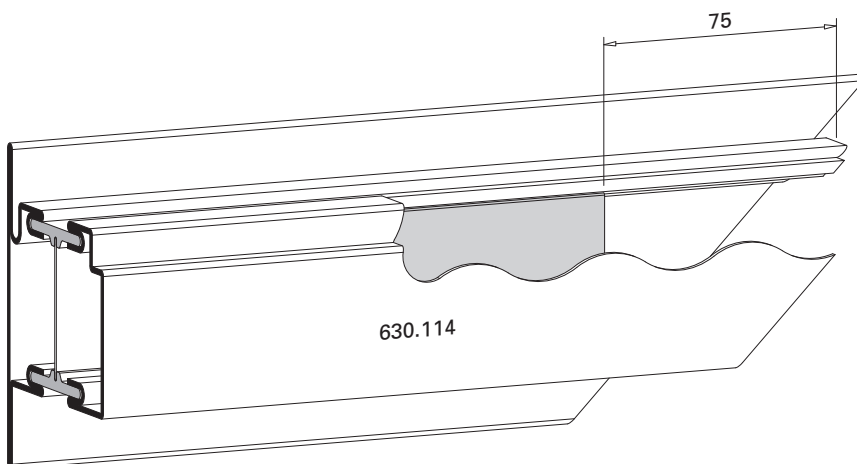
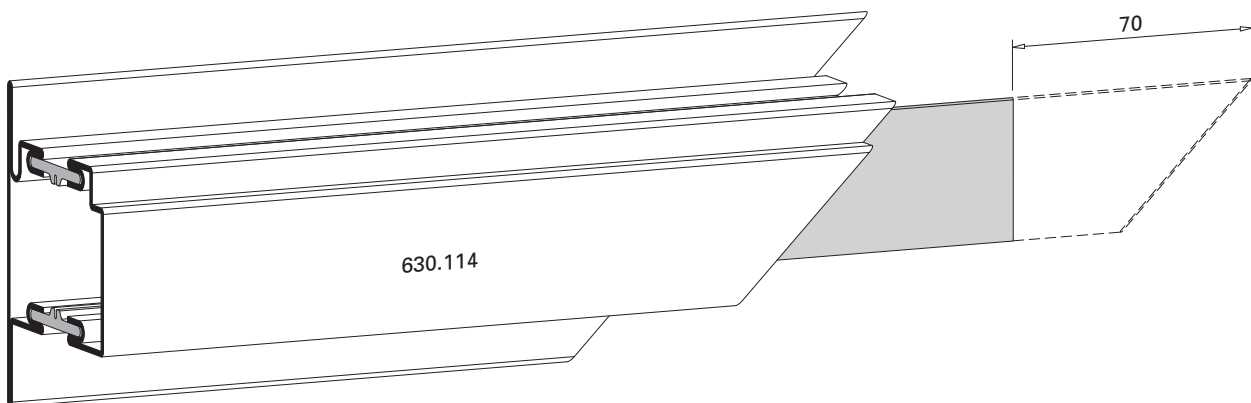
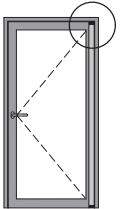
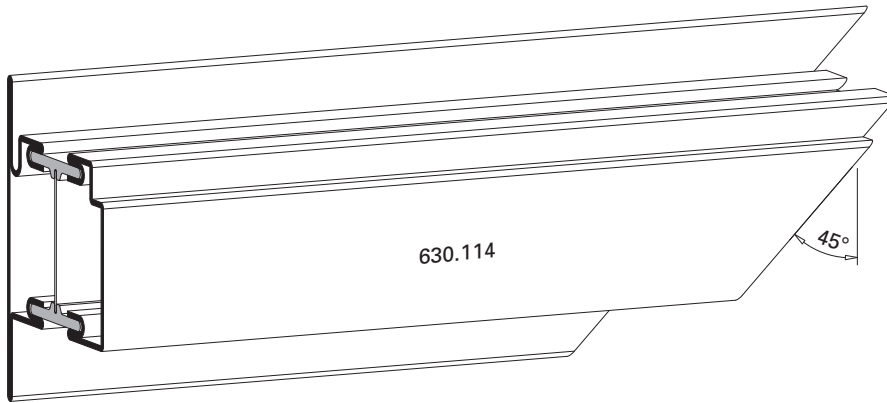
Cutting leaf profile vertical  
Hinge-side top



**Zuschnitt Flügelprofil horizontal**  
**Bandseite oben**

**Découpe horizontale profilé de vantail**  
**Côté paumelle en haut**

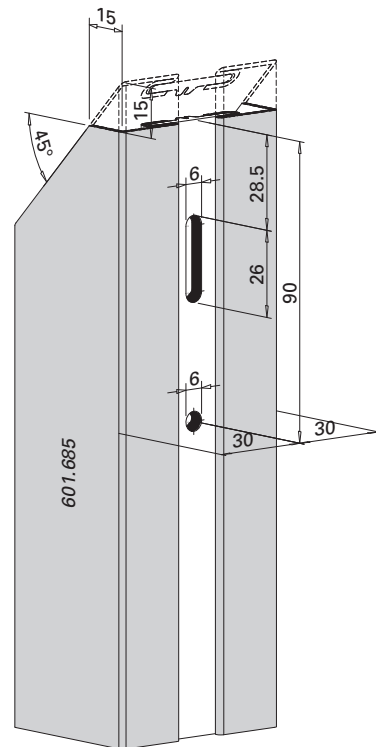
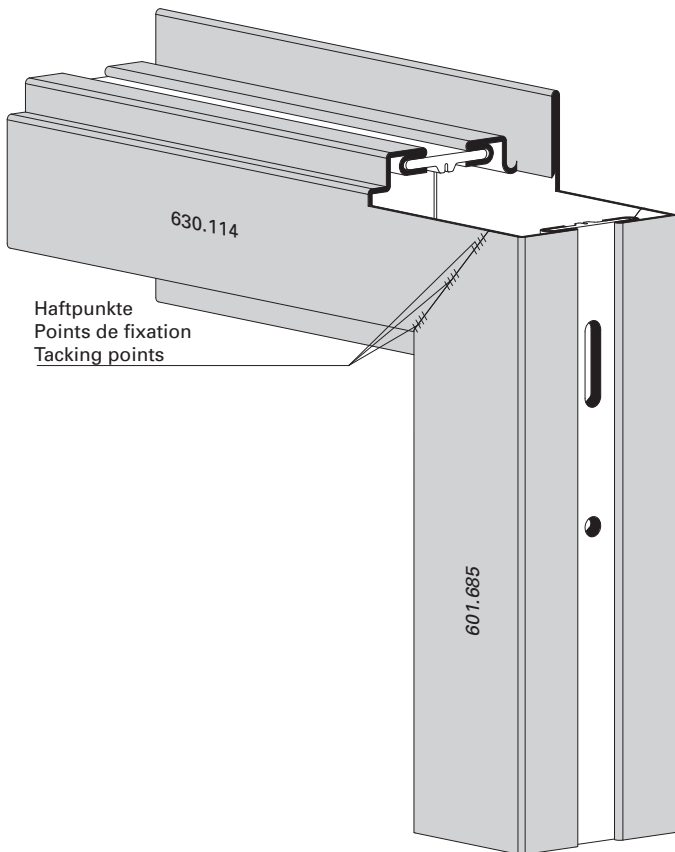
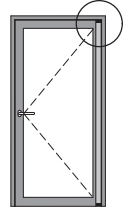
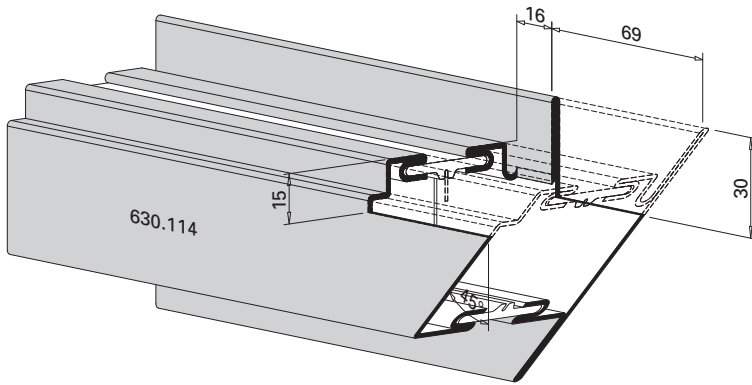
**Cutting leaf profile horizontal**  
**Hinge-side top**



**Profilbearbeitungen Flügelprofile**  
**Bandseite oben**

**Usinage de profilés de vantail**  
**Côté paumelle en haut**

**Profile shaping leaf profiles**  
**Hinge-side top**

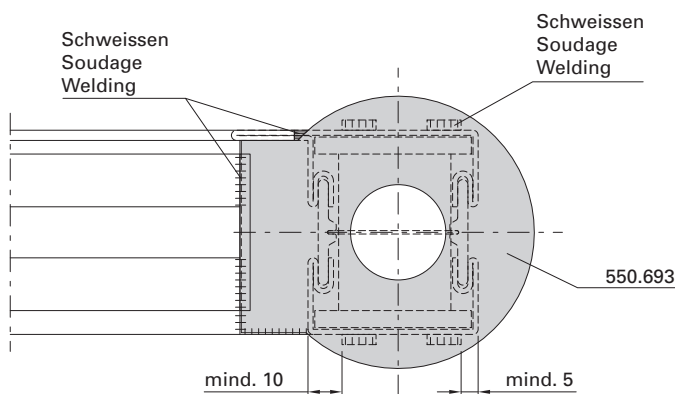
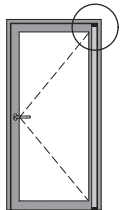
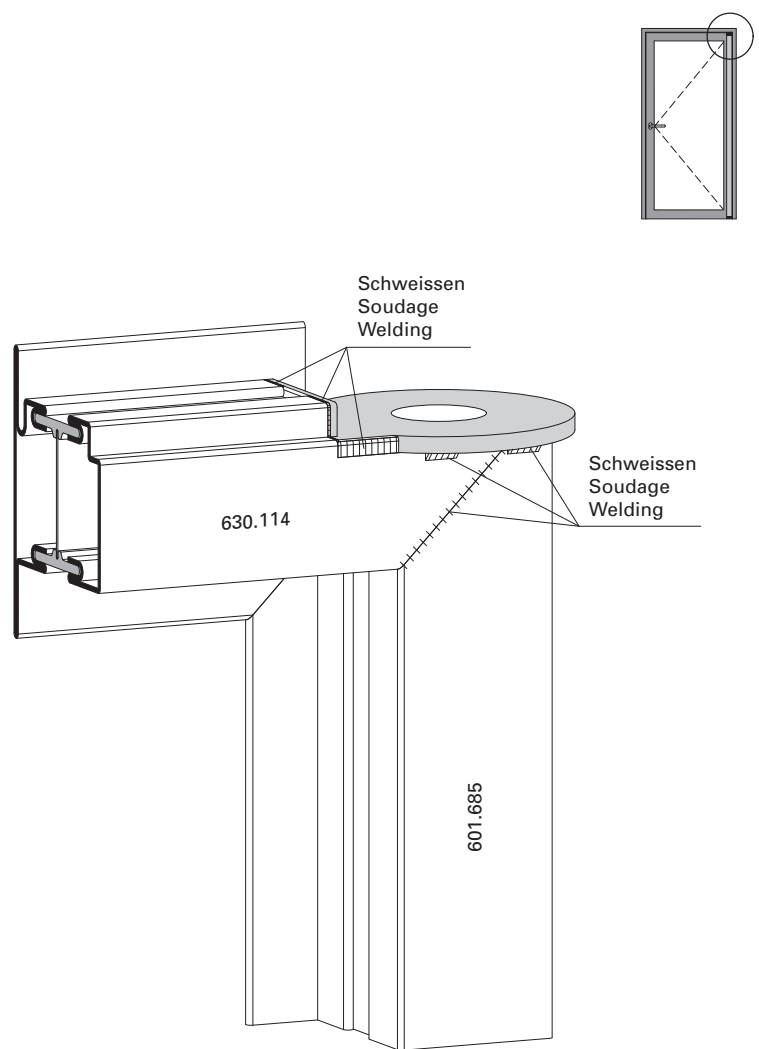
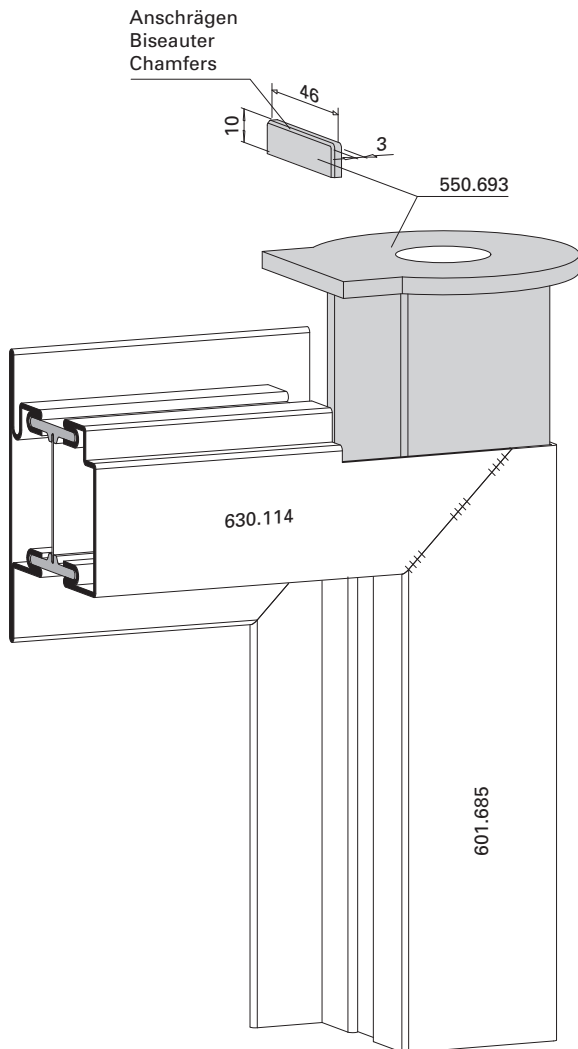




**Einbau Einschubteil im Türflügel**  
**Bandseite oben**

**Montage de la pièce à insérer**  
**dans le vantail de porte**  
**Côté paumelle en haut**

**Installation of insert in door leaf**  
**Hinge-side top**



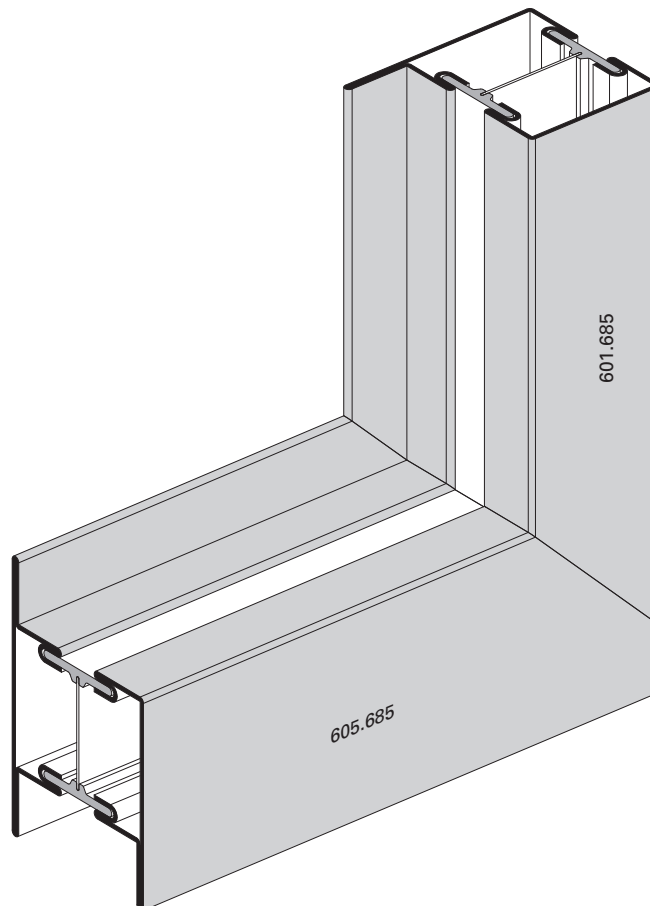
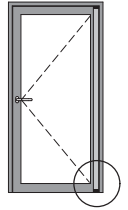
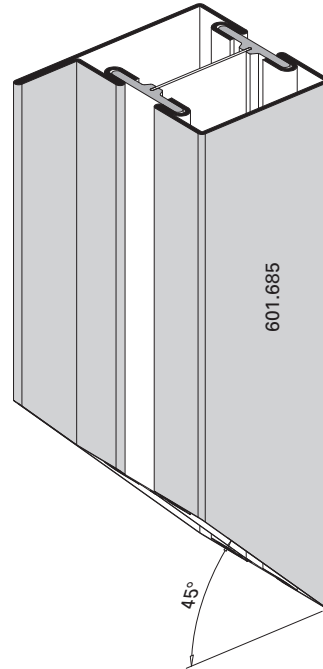
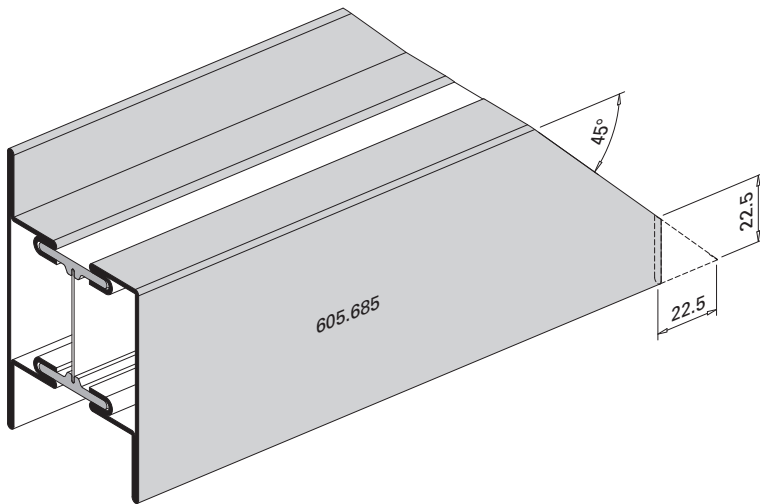
Darstellung DIN links  
 Représentation DIN gauche  
 Representation DIN left

Schweißnahtabstände einhalten  
 Respecter l'écartement de soudure  
 Respect the distances between the welding seam

Zuschnitt und Profilbearbeitung  
Flügelprofile  
Bandseite unten

Découpe et usinage de  
profilés de vantail  
Côté paumelle en bas

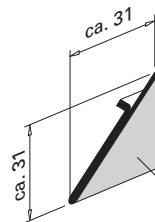
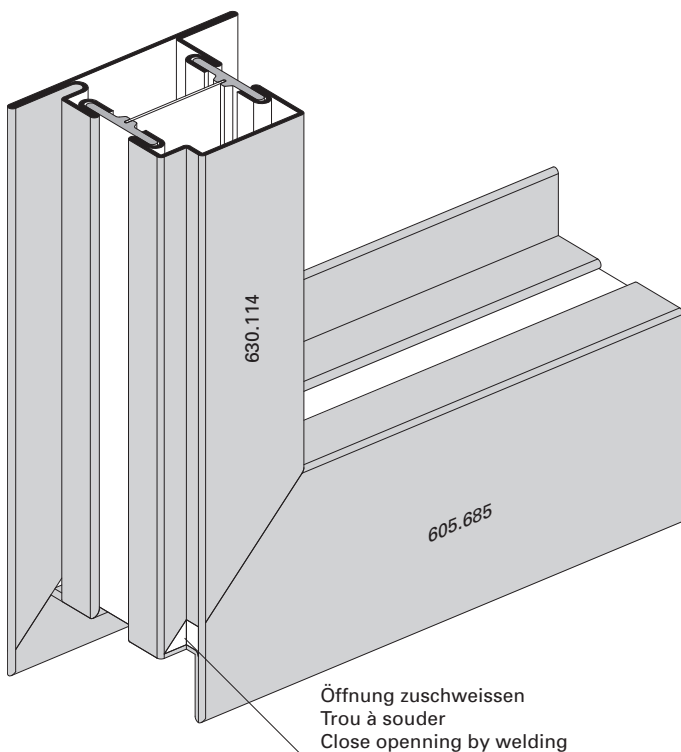
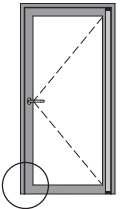
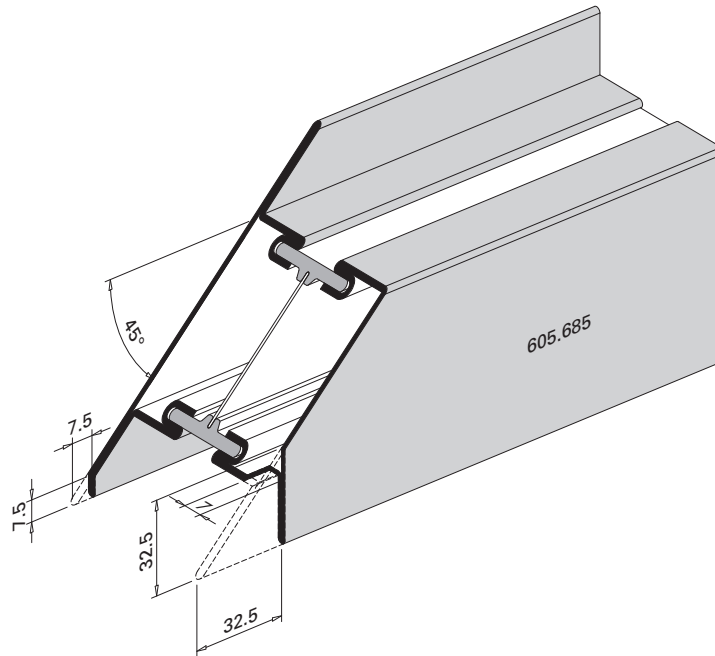
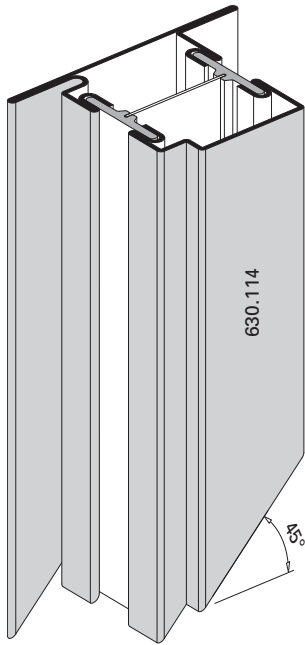
Cutting and profile shaping  
leaf profiles  
Hinge-side bottom



Zuschnitt und Profilbearbeitung  
 Flügelprofile  
 Schlossseite/Griffseite unten

Découpe et usinage de  
 profilés de vantail  
 Côté serrure/poignée en bas

Cutting and profile shaping  
 leaf profiles  
 Lock-side/handle-side bottom



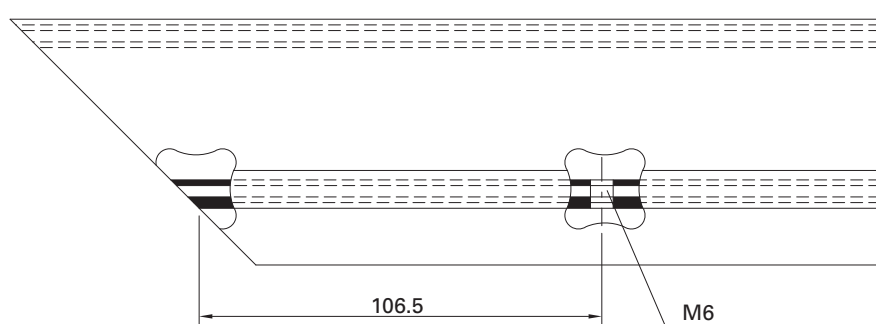
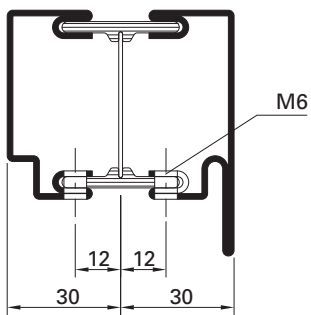
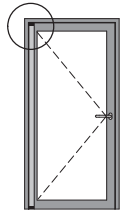
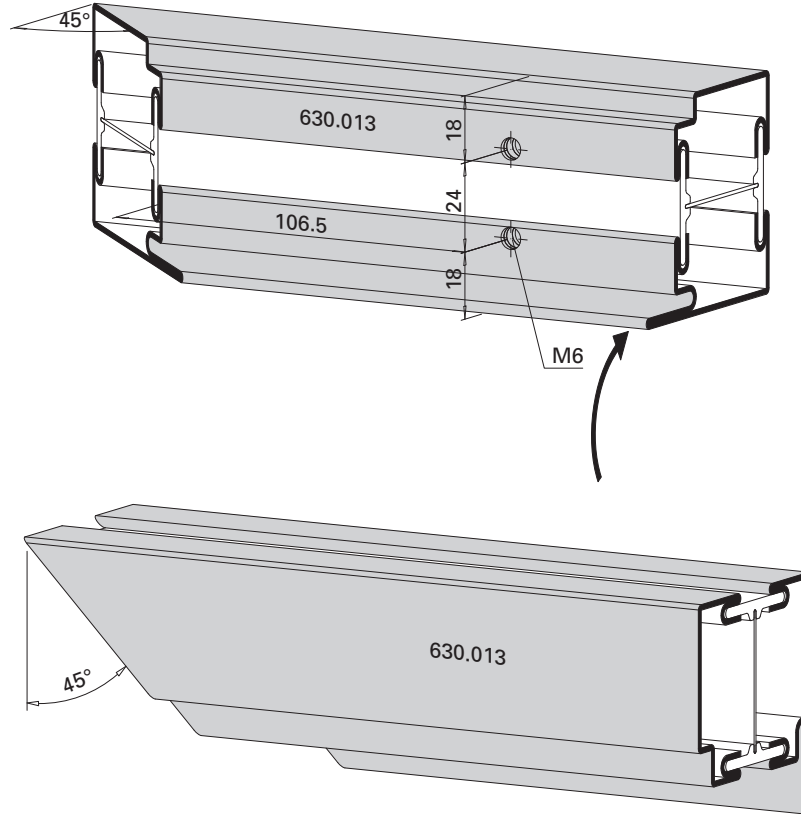
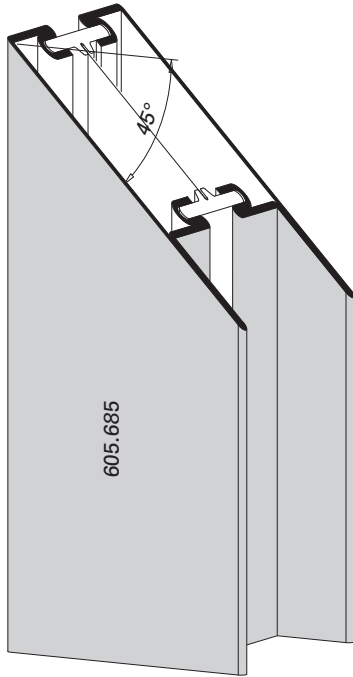
Blechabschnitt zum Einschweißen  
 am Blendrahmen oben (Drehlager)  
 Tôle à souder sur le cadre dormant  
 en haut (coussinet de tourillon)  
 Section of plate cut for welding on  
 to frame top (pivot hinge)

Öffnung zuschweißen  
 Trou à souder  
 Close opening by welding

Zuschnitt Blendrahmenprofil  
 Bandseite oben

Découpe profilé de cadre dormant  
 Côté paumelle en haut

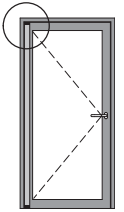
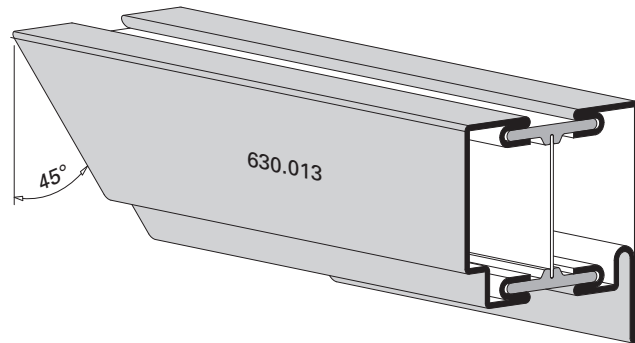
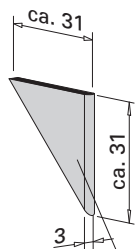
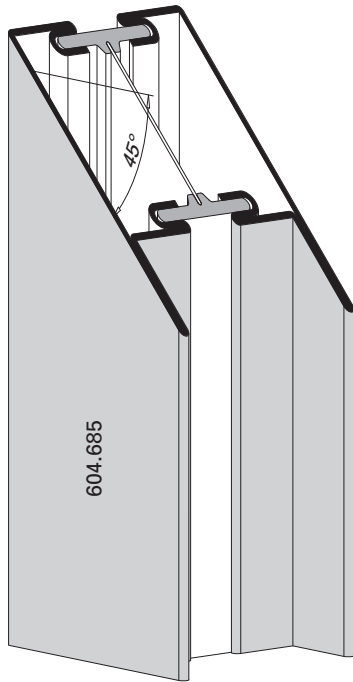
Cutting outer frame profile  
 Hinge-side top



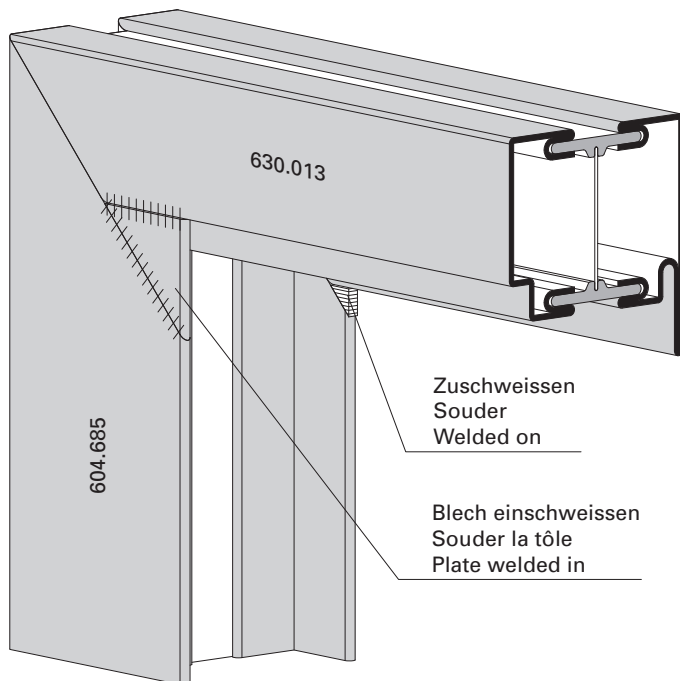
Zusammenbau Blendrahmenprofile  
Bandseite oben

Assemblage des profilés de  
cadre dormant  
Côté paumelle en haut

Assembly of outer frame profiles  
Hinge-side top



Blechabschnitt von 604.685 einschweissen  
Tôle de 604.685 à souder  
Section of plate from 604.685 welded in



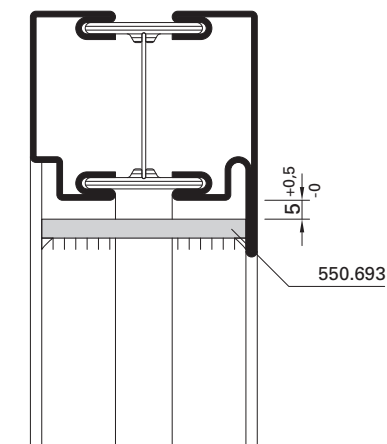
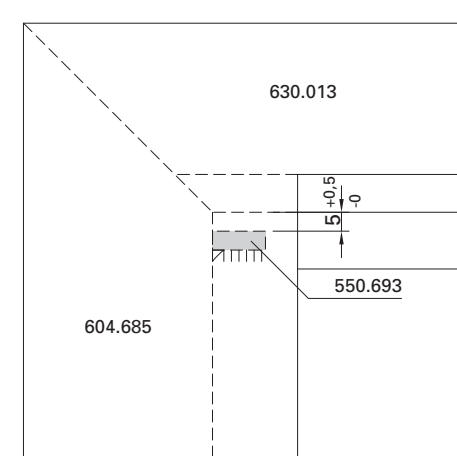
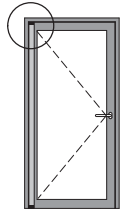
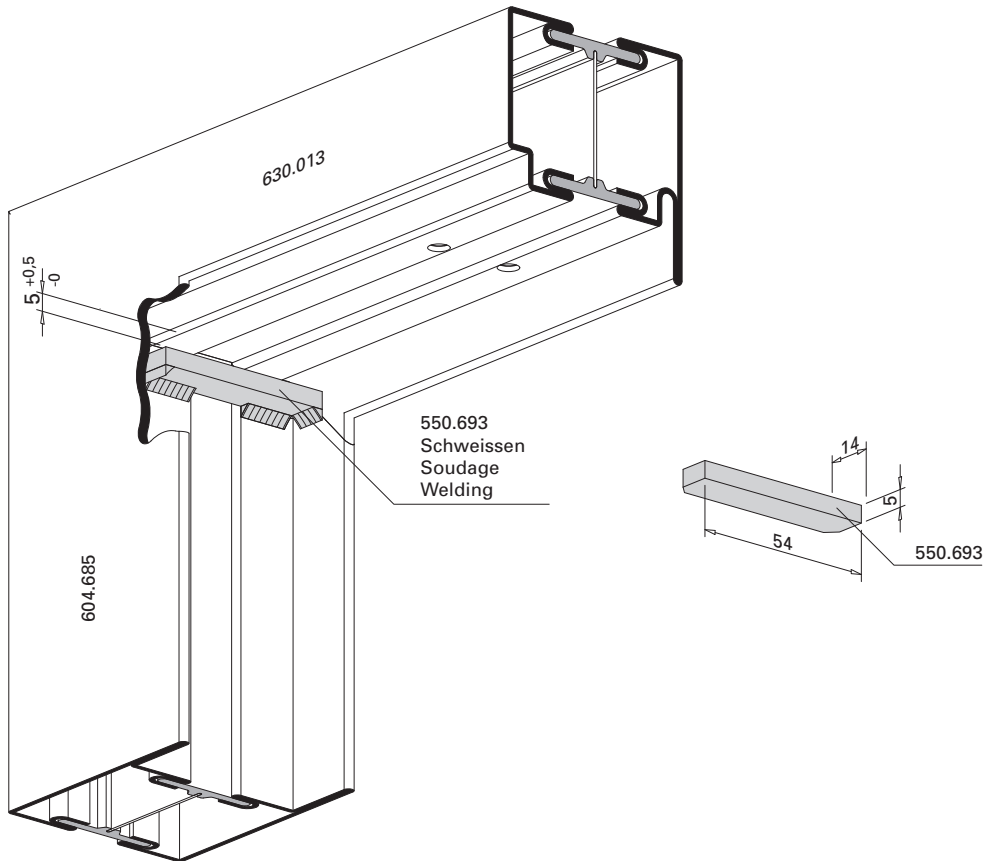
Zuschweissen  
Souder  
Welded on

Blech einschweissen  
Souder la tôle  
Plate welded in

Einbau Widerlager Blendrahmen  
 Bandseite oben

Montage aboutement cadre dormant  
 Côté paumelle en haut

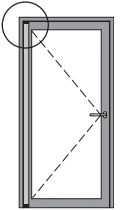
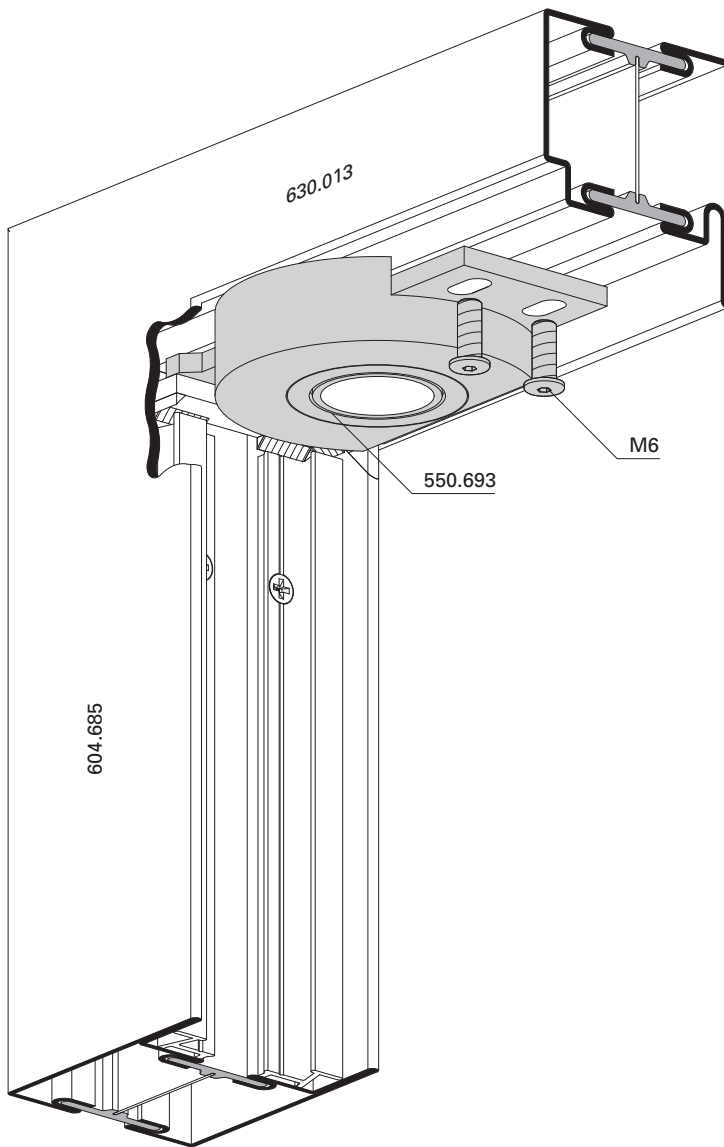
Installation of abutment in outer frame  
 Hinge-side top



Einbau Lagerschale Blendrahmen  
Bandseite oben

Montage du coussinet du  
cadre dormant  
Côté paumelle en haut

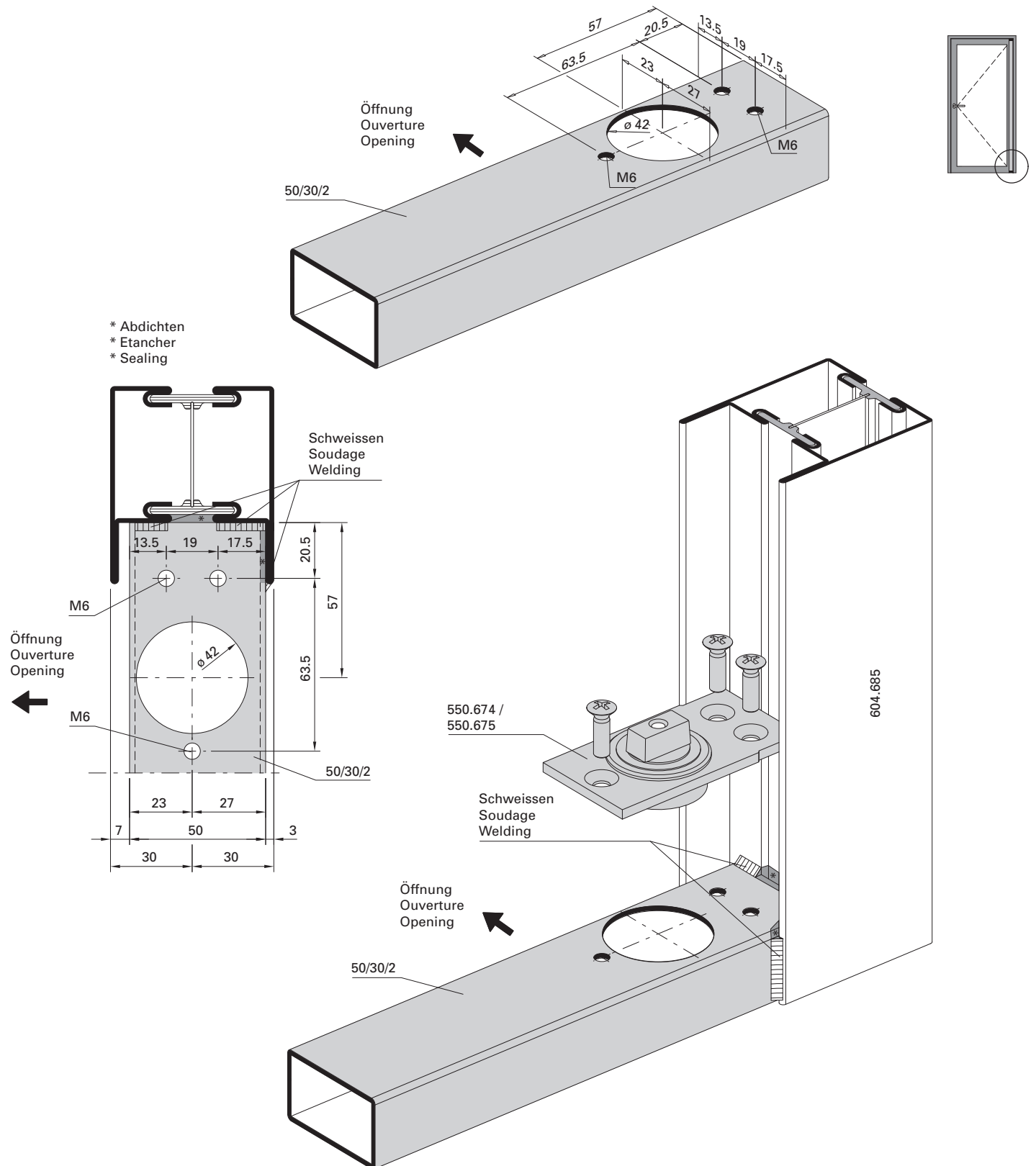
Installation bearing bush in  
outer frame  
Hinge-side top



Einbau Rahmenprofil  
 Bandseite unten

Montage du profilé de cadre  
 Côté paumelle en bas

Installation of frame profile  
 Hinge-side bottom



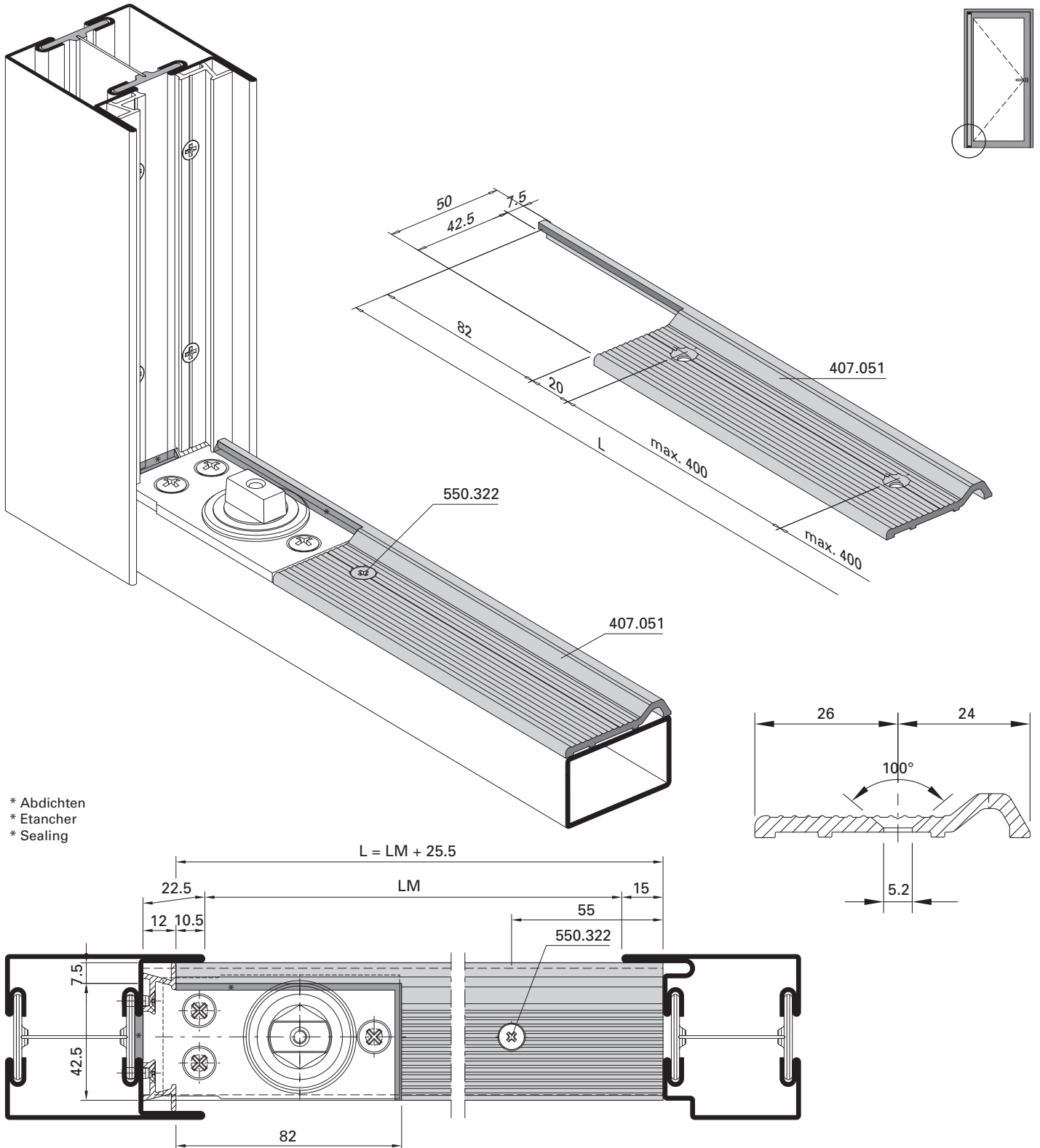




Einbau  
 Türschwelleprofil 407.051

Montage  
 profilé de seuil de porte 407.51

Installation  
 door threshold profile 407.051

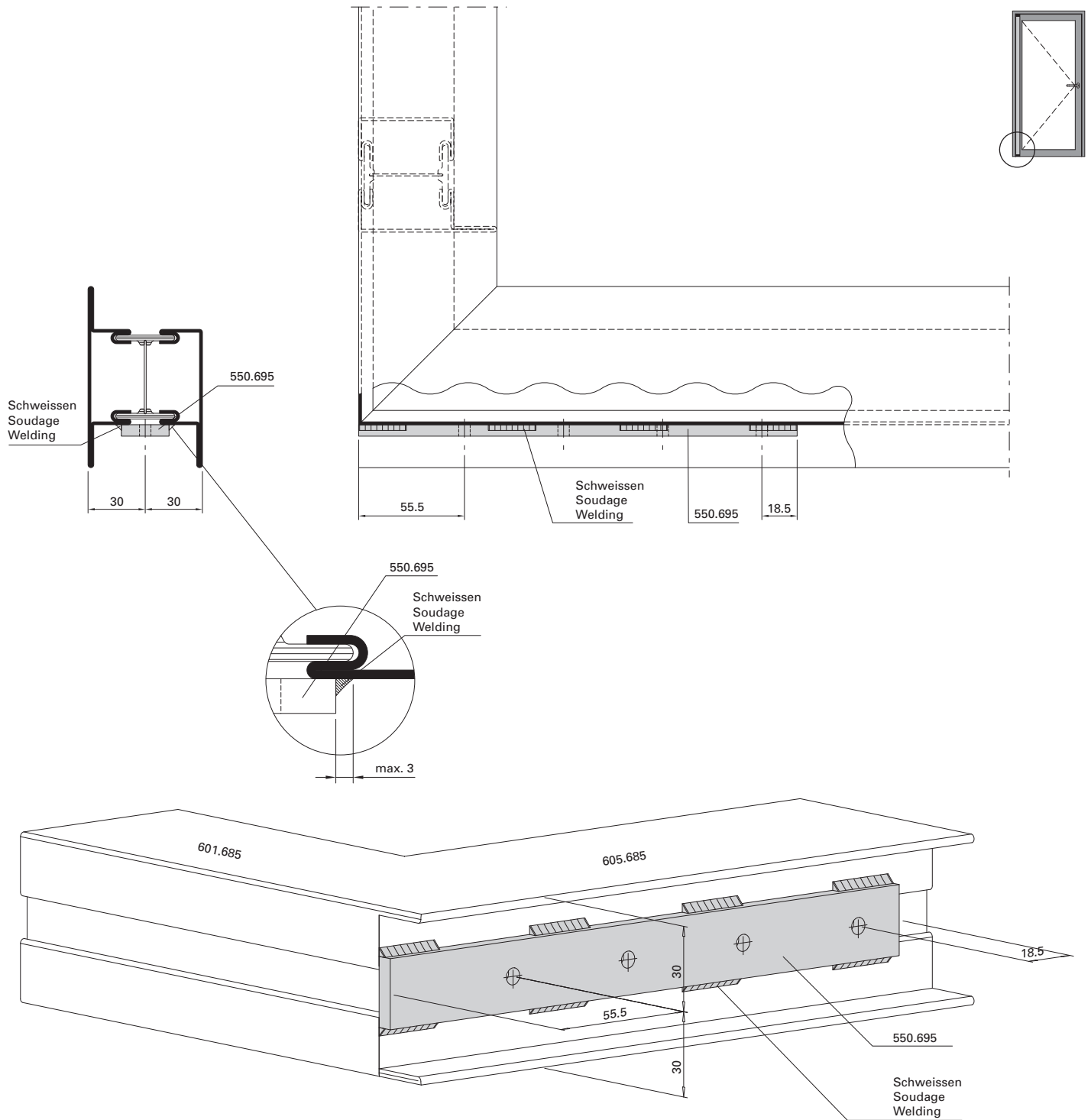


- \* Abdichten
- \* Etancher
- \* Sealing

Einbau Distanzplatte  
 Türhebel 550.695 Türflügel  
 Bandseite unten

Montage de la plaque d'écartement  
 550.695 vantail de porte  
 Côté paumelle en bas

Installation spacer plate  
 door lever 550.695 door leaf  
 Hinge-side bottom

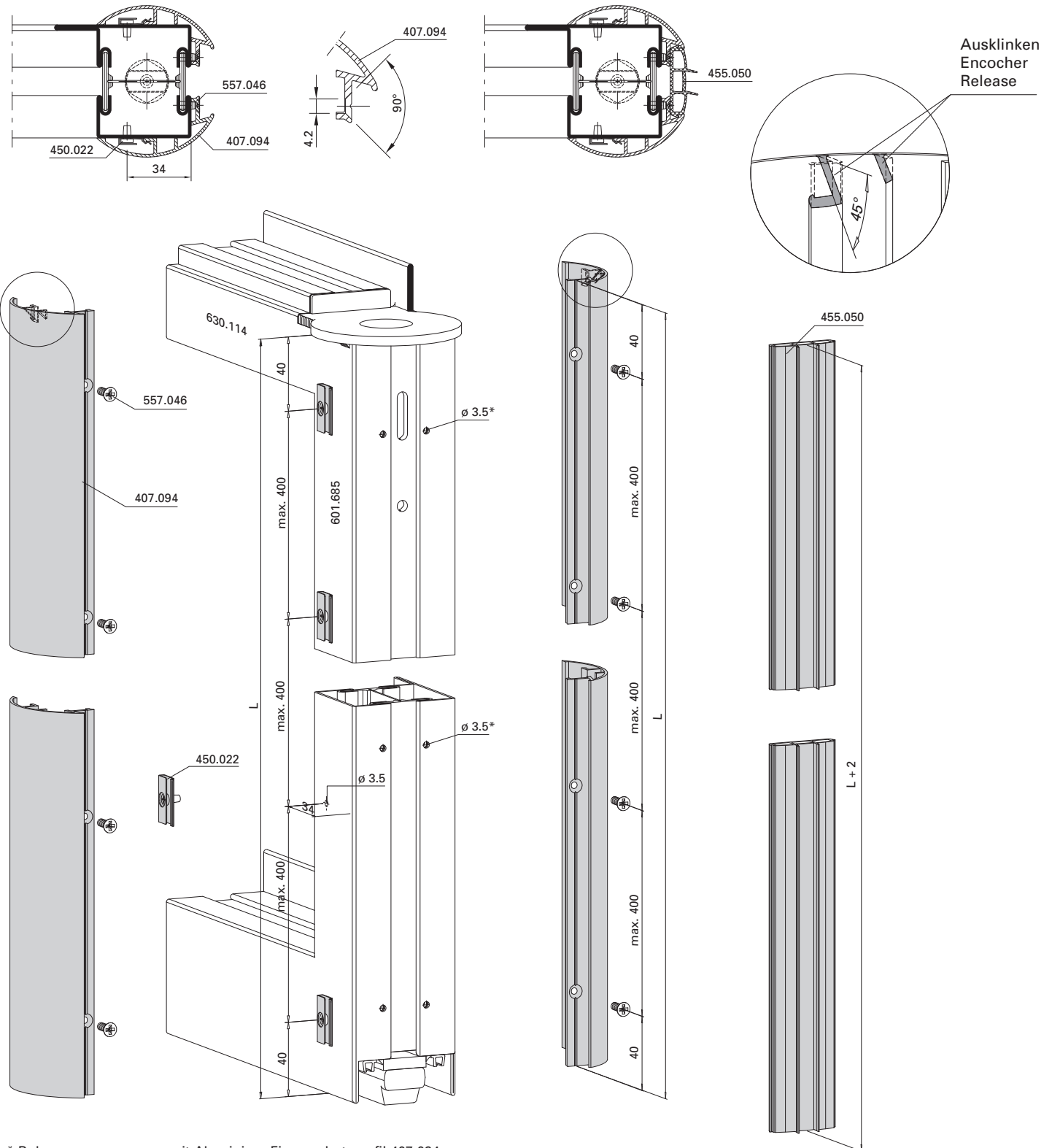




**Zuschnitt und Profilbearbeitung**  
**Fingerschutzprofil 407.094 und**  
**Dichtung 455.050**

**Découpe et usinage du profilé**  
**anti-pince-doigt 407.094 et du**  
**joint 455.050**

**Cutting and profile shaping**  
**finger protection profile 407.094**  
**and gasket 455.050**

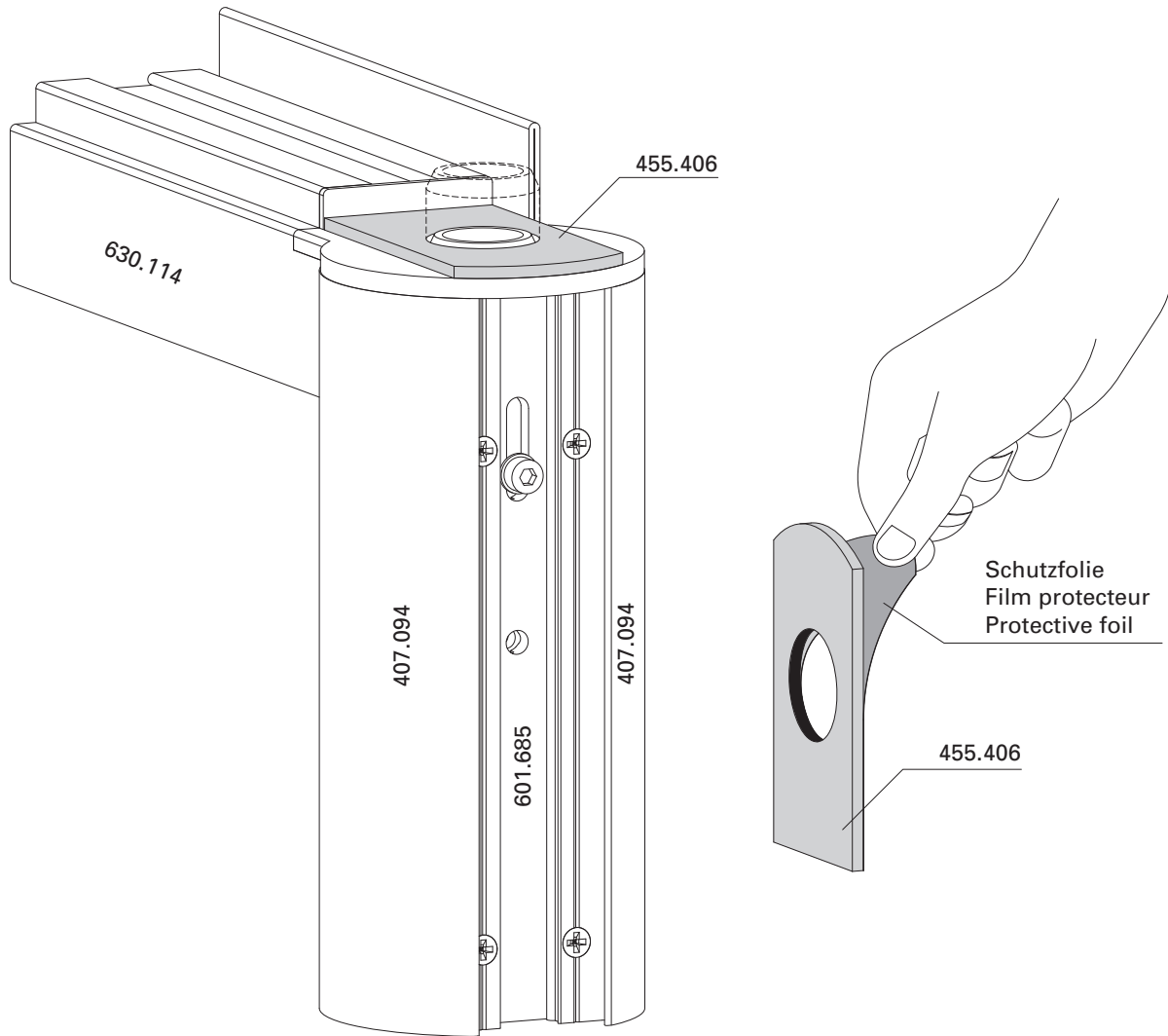


\* Bohrungen zusammen mit Aluminium-Fingerschutzprofil 407.094  
 \* Perçages avec profilé anti-pince-doigt en aluminium 407.094  
 \* Holes together with aluminium finger protection profile 407.094

Einbau Lager-Dichtstück 455.406

Montage joint de palier 455.406

Installation bearing seal 455.406



Maximaler Öffnungswinkel 96°  
Türstopper verwenden

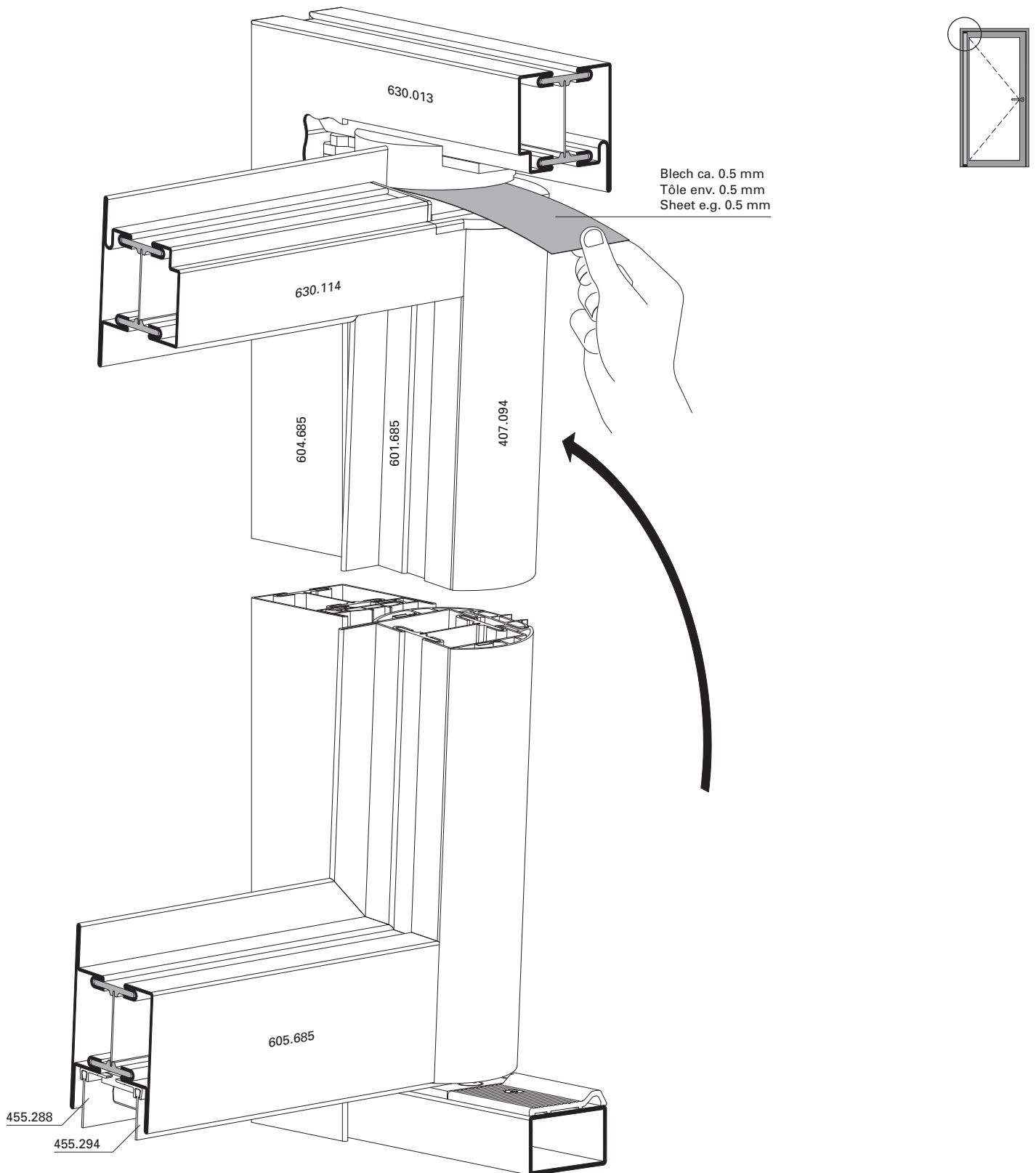
Angle d'ouverture max. 96°  
Utiliser un arrêt de porte

Max. door opening angle 96°  
Use door stop

Türflügel einhängen

Accrocher le vantail de porte

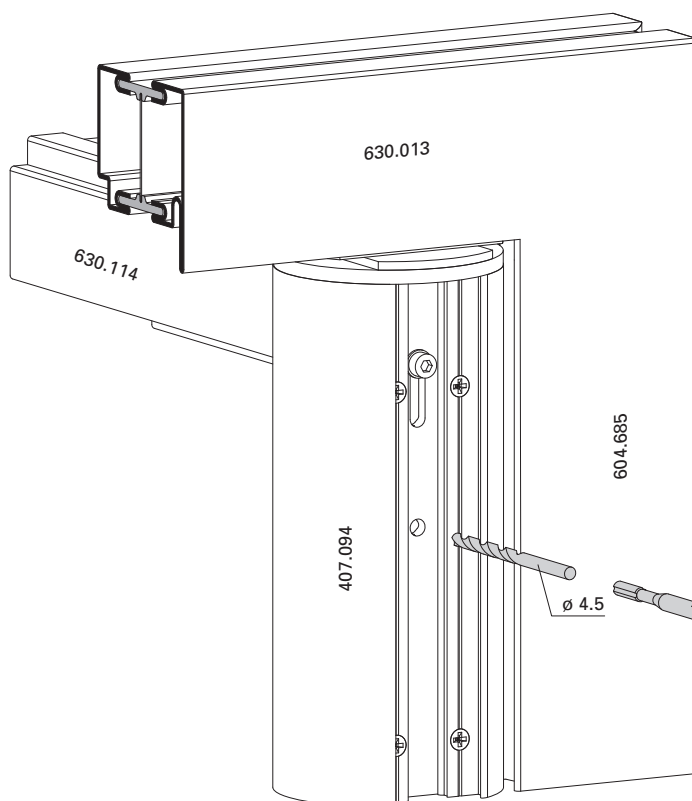
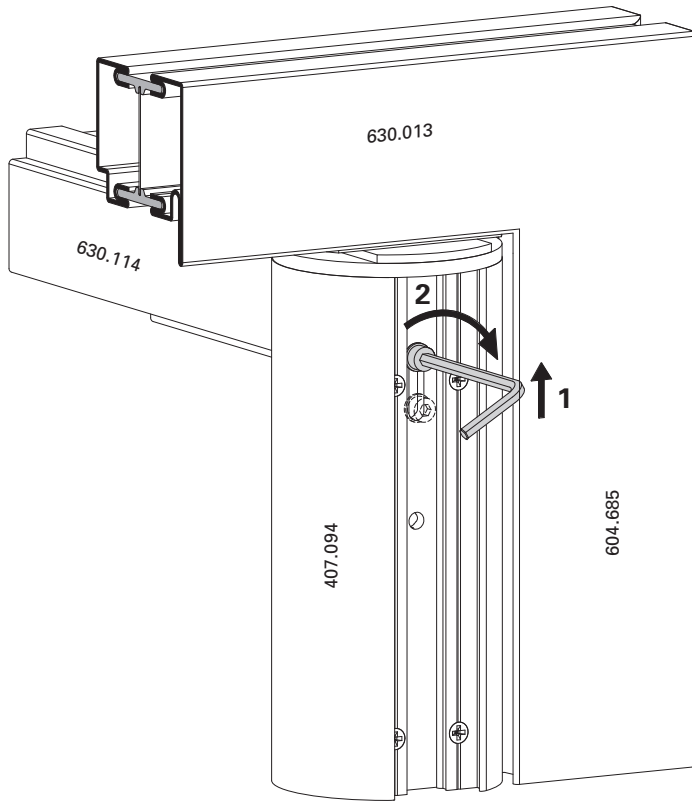
Hanging door leaf



Lagerwelle positionieren und sichern

Positionner et bloquer l'arbre  
de palier

Position and secure bearing shaft



Gewindebohrer M5  
Taraud M5  
Threading tap M5

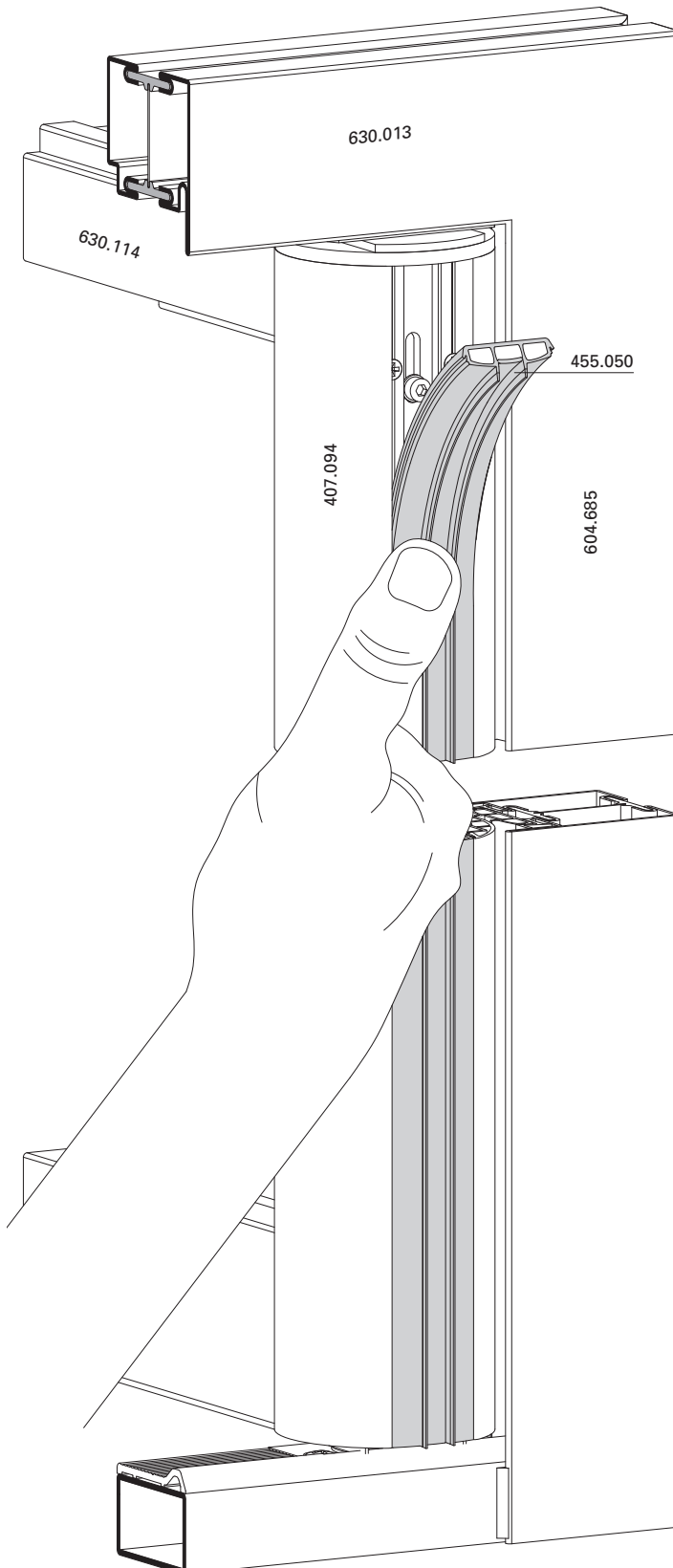
Sicherungsschraube M5  
Vis de blocage M5  
Retention screw M5



Einbau Dichtung 455.050

Montage joint 455.050

Installation gasket 455.050



**Beschlageinbau (D-109-E-004)**  
**Montage des ferrures (D-109-E-004)**  
**Installation of fittings (D-109-E-004)**

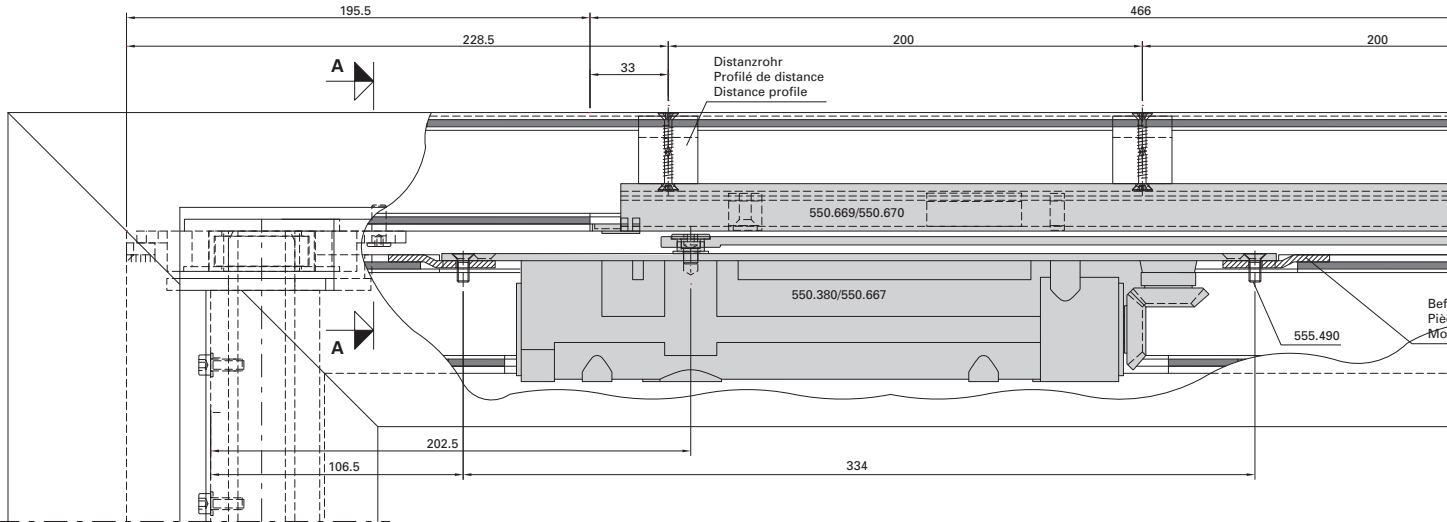
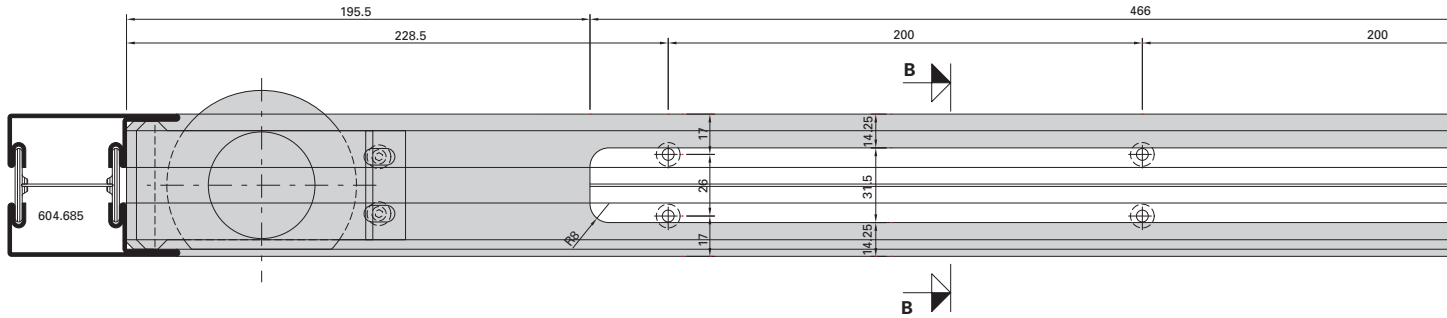
Janisol Fingerschutztüre  
 Janisol porte anti-pince-doigts  
 Janisol anti-finger-trap door

**Integrierter Türschliesser ITS 96**  
**550.380 (Grösse 3-6)**  
**Einflügelige Türe**

**Ferme-porte intégré ITS 96**  
**550.380 (Force 3-6)**  
**Porte à un vantail**

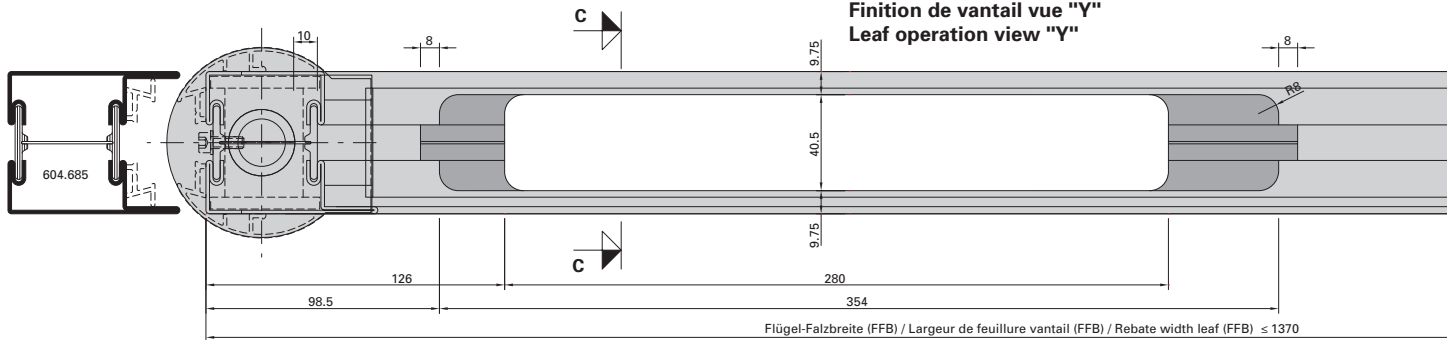
**Integrated door closer ITS 96**  
**550.380 (Size 3-6)**  
**Single leaf door**

**Blendrahmenbearbeitung Ansicht "X"**  
**Finition du cadre dormant vue "X"**  
**Outer frame operation "X"**



Y  
X

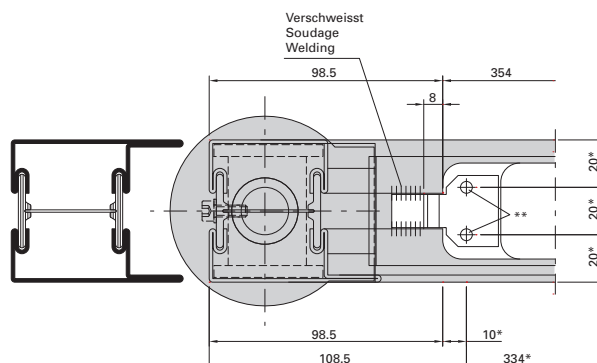
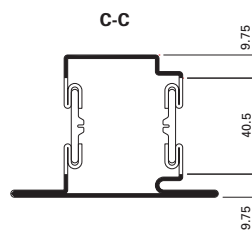
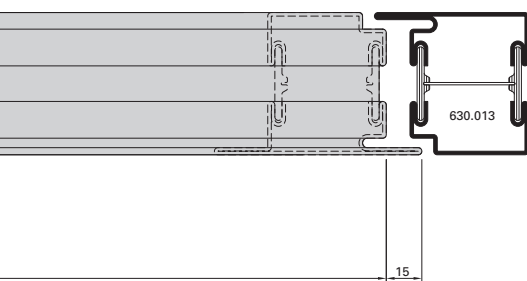
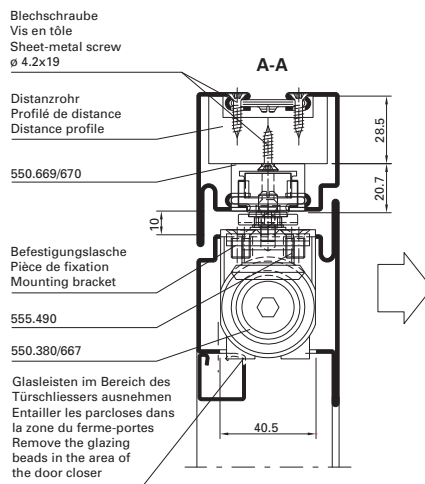
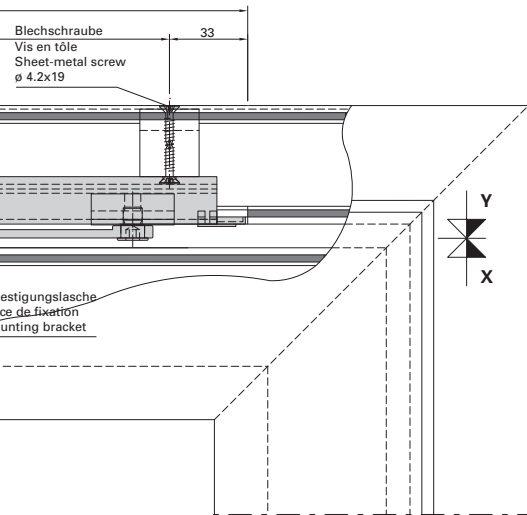
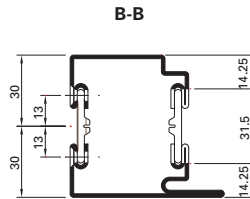
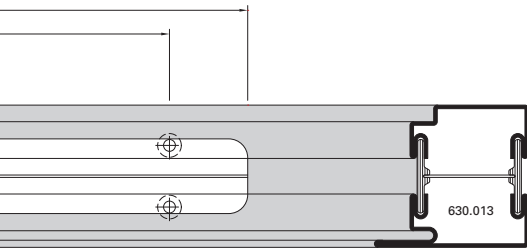
**Flügelbearbeitung Ansicht "Y"**  
**Finition de vantail vue "Y"**  
**Leaf operation view "Y"**



**Integrierter Türschliesser ITS 96**  
**550.380 (Grösse 3-6)**  
**Einflügelige Türe**

**Ferme-porte intégré ITS 96**  
**550.380 (Force 3-6)**  
**Porte à un vantail**

**Integrated door closer ITS 96**  
**550.380 (Size 3-6)**  
**Single leaf door**



**Detail Befestigungslasche**  
**Détail pièce de fixation**  
**Detail mounting bracket**

Abbildung: Gleitschiene in Normalausführung.

Max. Flügel FFB < 1370 mm  
 Min. Flügel FFB > 720 mm  
 Max. Flügelgewicht: 180 kg

Max. Türöffnungswinkel: 96°  
 Türstopper verwenden

Bei Verwendung von Elektro-Türöffner  
 gelten andere Mindestmasse.

**Hinweis:** Für Aussentüren nur bedingt einsetzbar.

Figure: Glissière en version normale.

Max. vantail FFB < 1370 mm  
 Min. vantail FFB > 720 mm

Poids vantail max. 180 kg

Angle d'ouvrant max. 96°  
 Utiliser un arrêt de porte

Dans le cas de gâche électrique  
 les dimensions minimum son autres.

**Remarque:** Pour les portes ouvrant vers  
 l'extérieur, utilisation limitée.

Drawing: Glide rail in standard design.

Max. leaf FFB < 1370 mm  
 Min. leaf FFB > 720 mm

Max. leaf weight 180 kg

Max. door opening angle: 96°  
 Use door stop

Alternative minimum measurements apply  
 if electric strikes are used.

**Note:** Only suitable for certain types of  
 external door.

\* Türschliesser als Lehre verwenden  
 \* Utiliser le ferme-porte comme gabarit  
 \* Use door closer as jig

\*\* Befestigungslöcher M5 (durch Metallbauer)  
 \*\* Trous des fixations M5 (par le constructeur métallique)  
 \*\* Mounting holes M5 (by metal fabricator)

**Beschlageinbau (D-109-E-005)**  
**Montage des ferrures (D-109-E-005)**  
**Installation of fittings (D-109-E-005)**

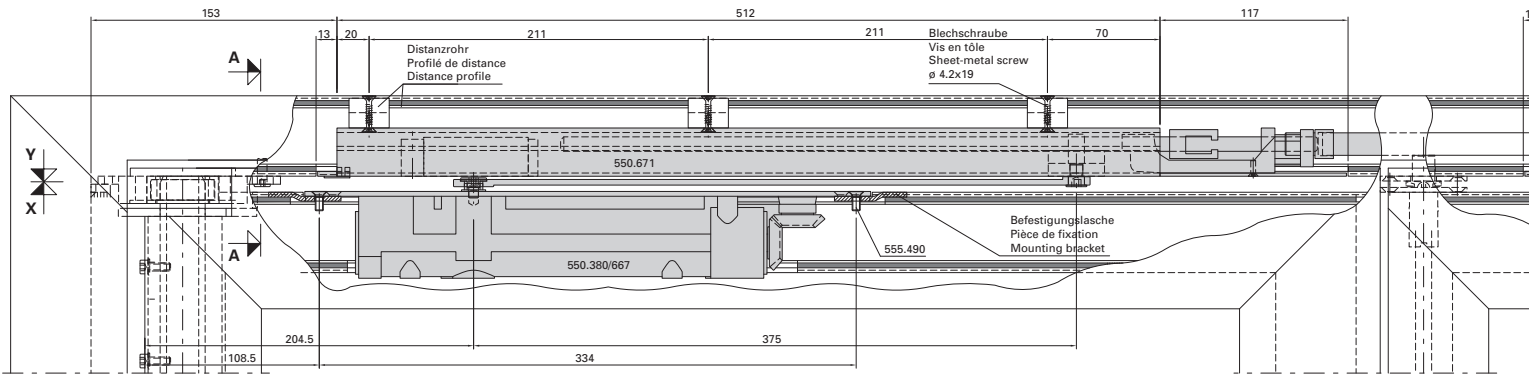
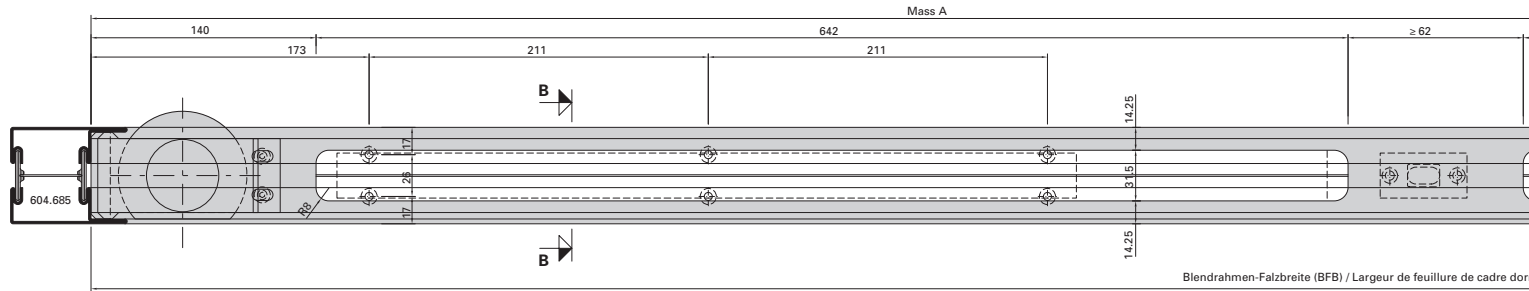
Janisol Fingerschutztüre  
 Janisol porte anti-pince-doigts  
 Janisol anti-finger-trap door

**Zweiflügelige Türe**  
**Integrierter Türschliesser ITS 96**  
**550.380 (Grösse 3-6)**

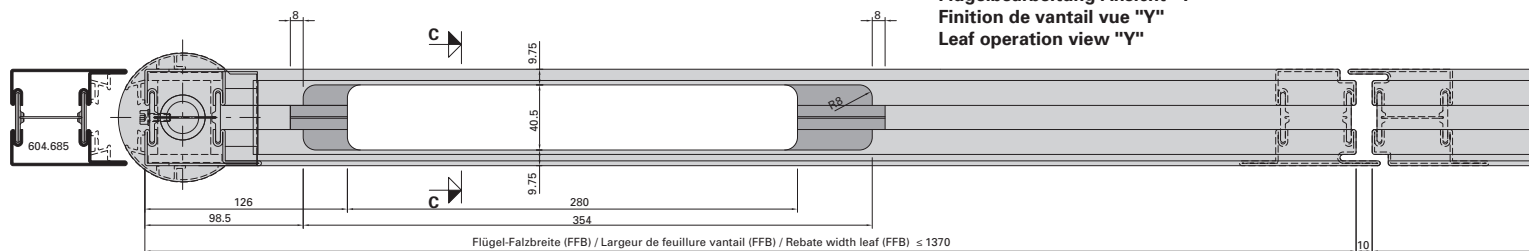
**Porte à deux vantaux**  
**Ferme-porte intégré ITS 96**  
**550.380 (Force 3-6)**

**Double leaf door**  
**Integrated door closer ITS 96**  
**550.380 (Size 3-6)**

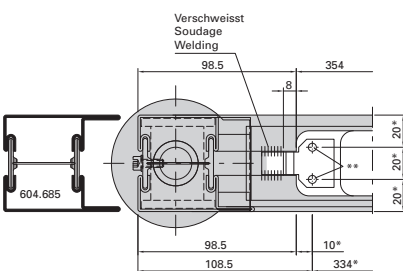
**Blendrahmenbearbeitung Ansicht "X"**  
**Finition du cadre dormant vue "X"**  
**Outer frame operation "X"**



**Flügelbearbeitung Ansicht "Y"**  
**Finition de vantail vue "Y"**  
**Leaf operation view "Y"**



**Detail Befestigungslasche**  
**Détail pièce de fixation**  
**Detail mounting bracket**



- \* Türschliesser als Lehre verwenden
- \* Utiliser le ferme-porte comme gabarit
- \* Use door closer as jig
- \*\* Befestigungslöcher M5 (durch Metallbauer)
- \*\* Trous des fixations M5 (par le constructeur métallique)
- \*\* Mounting holes M5 (by metal fabricator)

Mitnehmerklappe 550.387  
 zwingend erforderlich!

Le doigt d'entraînement  
 550.387 est impérativement  
 nécessaire!

The selector bar 550.387  
 is mandatory!

**Zweiflügelige Türe**  
**Integrierter Türschliesser ITS 96**  
**550.380 (Grösse 3-6)**

**Porte à deux vantaux**  
**Ferme-porte intégré ITS 96**  
**550.380 (Force 3-6)**

**Double leaf door**  
**Integrated door closer ITS 96**  
**550.380 (Size 3-6)**

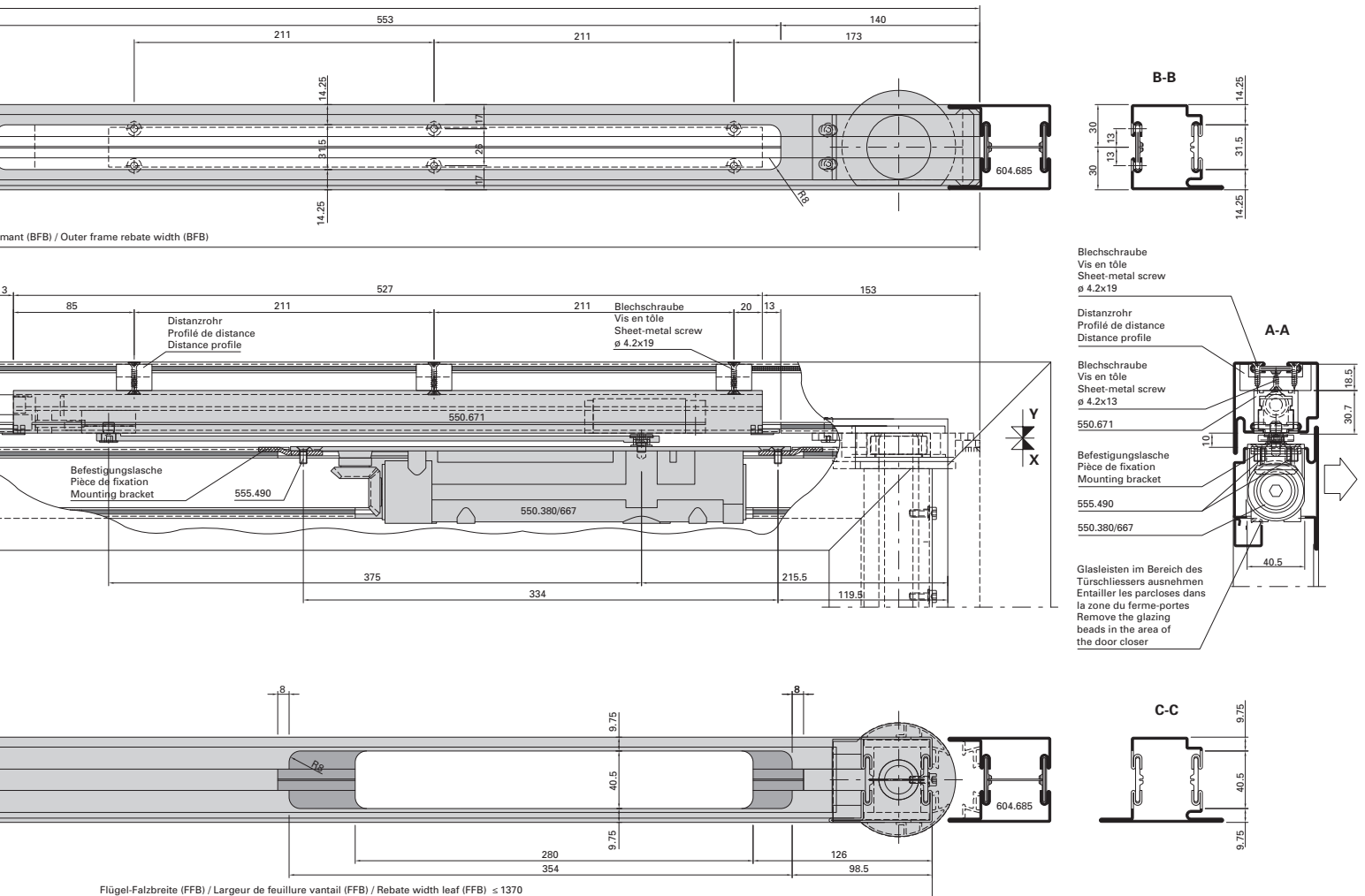


Abbildung: Gleitschiene 550.385

Max. Gangflügel FFB (GF) < 1370 mm  
 Max. Standflügel FFB (SF) < 1370 mm

Min. Gangflügel FFB (GF) > 810 mm  
 Min. Standflügel FFB (SF) > 720 mm

Max. Türgewicht: 180 kg

Max. Türöffnungswinkel: 96°  
 Türstopper verwenden

Bei Verwendung von Elektro-Türöffner  
 gelten andere Mindestmasse.

**Hinweis:** Für Aussentüren nur bedingt einsetzbar.

Figure: Glissière 550.385

Max. vantail de service FFB (GF) < 1370 mm  
 Max. vantail semi-fixe FFB (SF) < 1370 mm

Min. vantail de service FFB (GF) > 810 mm  
 Min. vantail semi-fixe FFB (SF) > 720 mm

Poids porte max. 180 kg

Angle d'ouvrant max. 96°  
 Utiliser un arrêt de porte

Dans le cas de gâche électrique  
 les dimensions minimum son autres.

**Remarque:** Pour les portes ouvrant vers l'extérieur,  
 utilisation limitée.

Drawing: Glide rail 550.385

Max. access leaf FFB (GF) < 1370 mm  
 Max. secondary leaf FFB (SF) < 1370 mm

Min. access leaf FFB (GF) > 810 mm  
 Min. secondary leaf FFB (SF) > 720 mm

Max. door weight 180 kg

Max. door opening angle: 96°  
 Use door stop

Alternative minimum measurements apply  
 if electric strikes are used.

**Note:** Only suitable for certain types of  
 external door.

Beschlageinbau (D-109-E-006)  
 Montage des ferrures (D-109-E-006)  
 Installation of fittings (D-109-E-006)

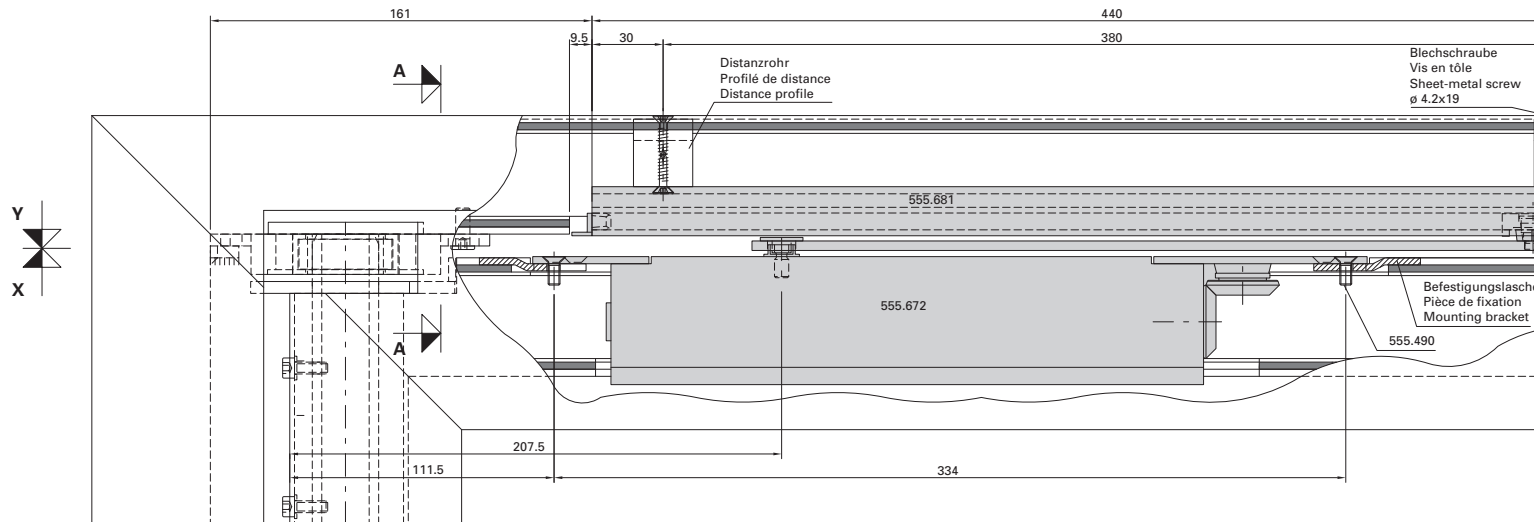
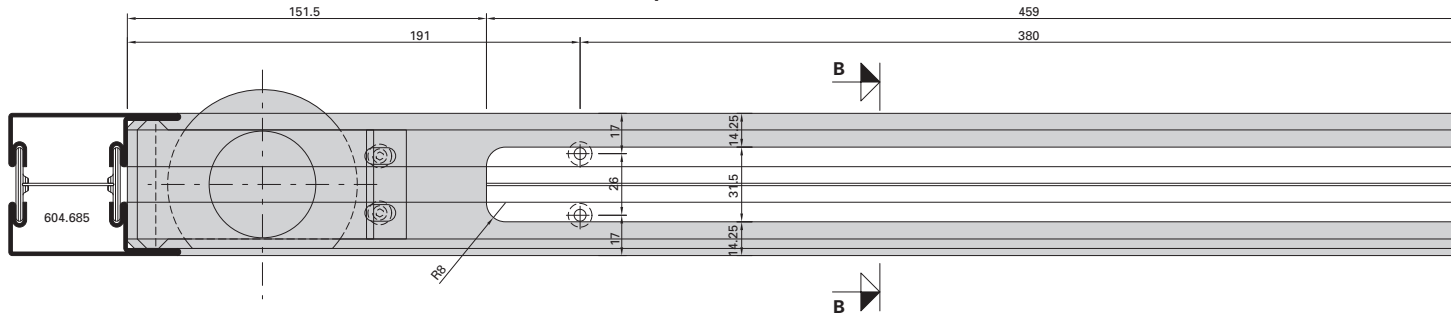
Janisol Fingerschutztüre  
 Janisol porte anti-pince-doigts  
 Janisol anti-finger-trap door

Einflügelige Türe  
 Integrierter Türschliesser GEZE Boxer  
 555.672 (Grösse 3-6)

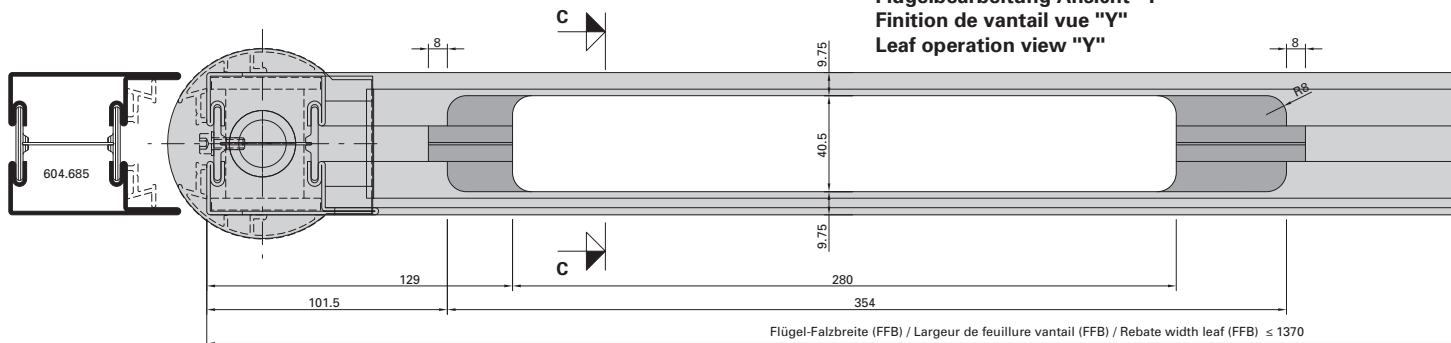
Porte à un vantail  
 Ferme-porte intégré GEZE Boxer  
 555.672 (Force 3-6)

Single leaf door  
 Integrated door closer GEZE Boxer  
 555.672 (Size 3-6)

Blendrahmenbearbeitung Ansicht "X"  
 Finition du cadre dormant vue "X"  
 Outer frame operation "X"



Flügelbearbeitung Ansicht "Y"  
 Finition de vantail vue "Y"  
 Leaf operation view "Y"

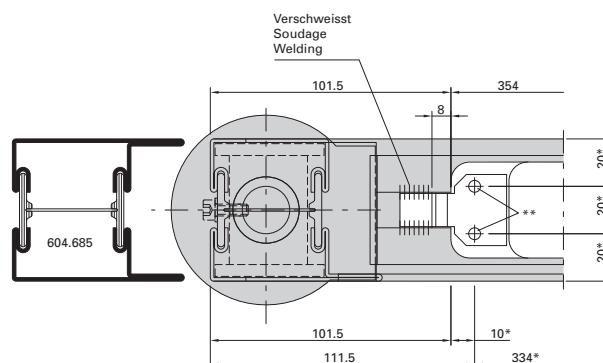
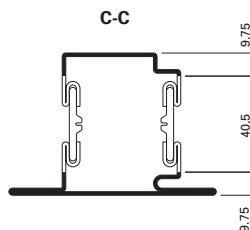
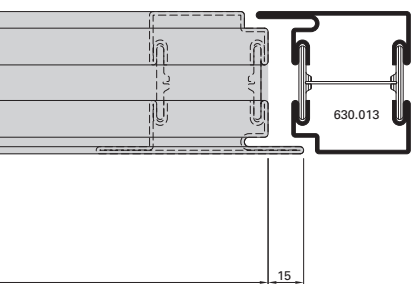
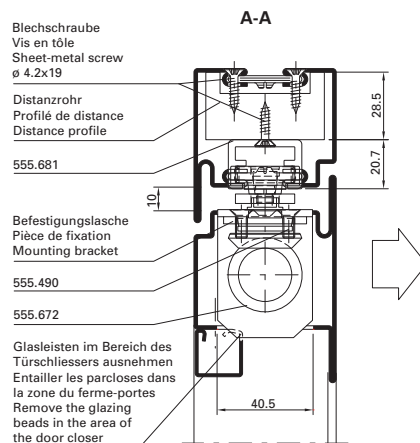
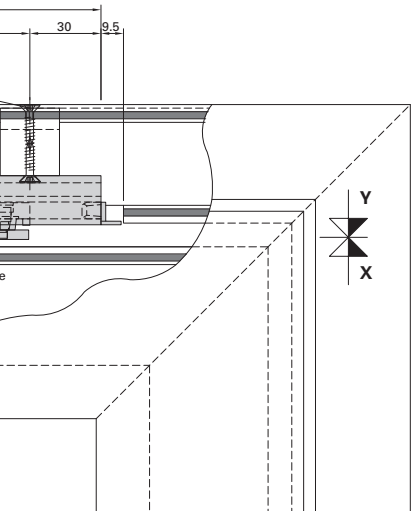
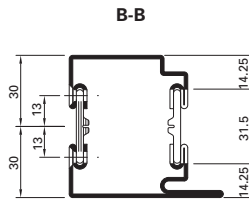
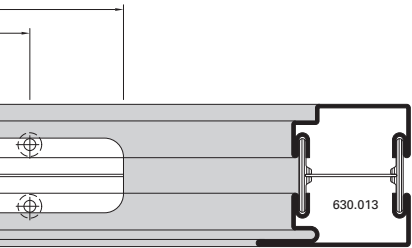


Flügel-Falzbreite (FFB) / Largeur de feuillure vantail (FFB) / Rebate width leaf (FFB) ≤ 1370

**Einflügelige Türe**  
**Integrierter Türschliesser GEZE Boxer**  
**555.672 (Grösse 3-6)**

**Porte à un vantail**  
**Ferme-porte intégré GEZE Boxer**  
**555.672 (Force 3-6)**

**Single leaf door**  
**Integrated door closer GEZE Boxer**  
**555.672 (Size 3-6)**



**Detail Befestigungslasche**  
**Détail pièce de fixation**  
**Detail mounting bracket**

Abbildung: Gleitschiene in Normalausführung.

Max. Flügel FFB < 1370 mm  
 Min. Flügel FFB > 690 mm

Max. Flügelgewicht: 180 kg

Max. Türöffnungswinkel: 96°  
 Türstopper verwenden

Bei Verwendung von Elektro-Türöffner gelten andere Mindestmasse.

**Hinweis:** Für Aussentüren nur bedingt einsetzbar.

Figure: Glissière en version normale.

Max. vantail FFB < 1370 mm  
 Min. vantail FFB > 690 mm

Poids vantail max. 180 kg

Angle d'ouvrant max. 96°  
 Utiliser un arrêt de porte

Dans le cas de gâche électrique les dimensions minimum son autres.

**Remarque:** Pour les portes ouvrant vers l'extérieur, utilisation limitée.

Drawing: Glide rail in standard design.

Max. leaf FFB < 1370 mm  
 Min. leaf FFB > 690 mm

Max. leaf weight 180 kg

Max. door opening angle: 96°  
 Use door stop

Alternative minimum measurements apply if electric strikes are used.

**Note:** Only suitable for certain types of external door.

\* Türschliesser als Lehre verwenden  
 \* Utiliser le ferme-porte comme gabarit  
 \* Use door closer as jig

\*\* Befestigungslöcher M5 (durch Metallbauer)  
 \*\* Trous des fixations M5 (par le constructeur métallique)  
 \*\* Mounting holes M5 (by metal fabricator)





**Beschlageinbau (D-109-E-007)**  
**Montage des ferrures (D-109-E-007)**  
**Installation of fittings (D-109-E-007)**

**Janisol Fingerschutztüre**  
**Janisol porte anti-pince-doigts**  
**Janisol anti-finger-trap door**

**Zweiflügelige Türe**  
**Integrierter Türschliesser GEZE Boxer**  
**555.672 (Grösse 3-6)**

**Porte à deux vantaux**  
**Ferme-porte intégré GEZE Boxer**  
**555.672 (Force 3-6)**

**Double leaf door**  
**Integrated door closer GEZE Boxer**  
**555.672 (Size 3-6)**

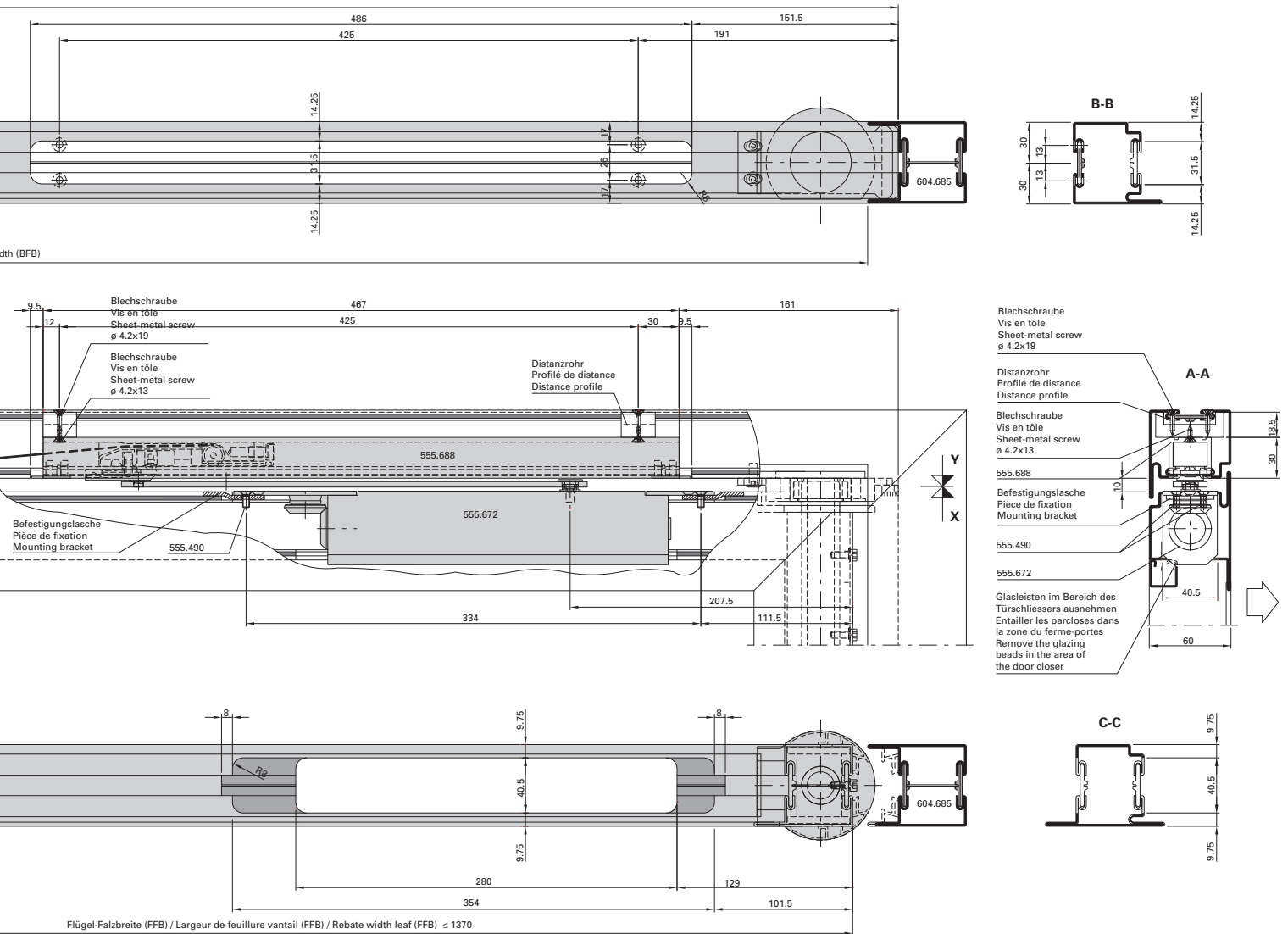


Abbildung: Gleitschiene in Normalausführung.

Figure: Glissière en version normale.

Drawing: Glide rail in standard design.

Max. Gangflügel FFB (GF) < 1370 mm  
 Max. Standflügel FFB (SF) < 1370 mm

Max. vantail de service FFB (GF) < 1370 mm  
 Max. vantail semi-fixe FFB (SF) < 1370 mm

Max. access leaf FFB (GF) < 1370 mm  
 Max. secondary leaf FFB (SF) < 1370 mm

Min. Gangflügel FFB (GF) > 810 mm  
 Min. Standflügel FFB (SF) > 650 mm

Min. vantail de service FFB (GF) > 810 mm  
 Min. vantail semi-fixe FFB (SF) > 650 mm

Min. access leaf FFB (GF) > 810 mm  
 Min. secondary leaf FFB (SF) > 680 mm

Max. Flügelgewicht: 180 kg

Poids vantail max. 180 kg

Max. leaf weight 180 kg

Max. Türöffnungswinkel: 96°  
 Türstopper verwenden

Angle d'ouvrant max. 96°  
 Utiliser un arrêt de porte

Max. door opening angle: 96°  
 Use door stop

**Hinweis:** Für Aussentüren nur bedingt einsetzbar.

**Remarque:** Pour les portes ouvrant vers l'extérieur, utilisation limitée.

**Note:** Only suitable for certain types of external door.

Jansen AG

**Steel Systems**  
Industriestrasse 34  
9463 Oberriet  
Schweiz  
[jansen.com](http://jansen.com)

**JANSEN**  
Configure to Inspire